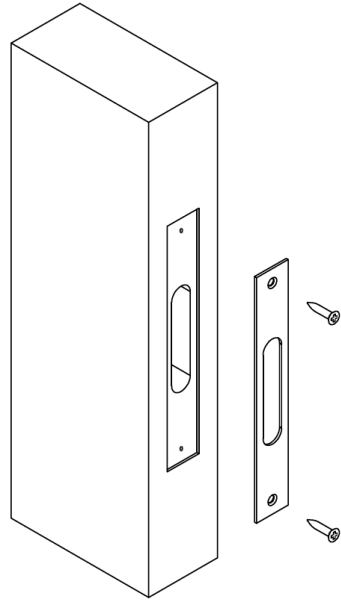
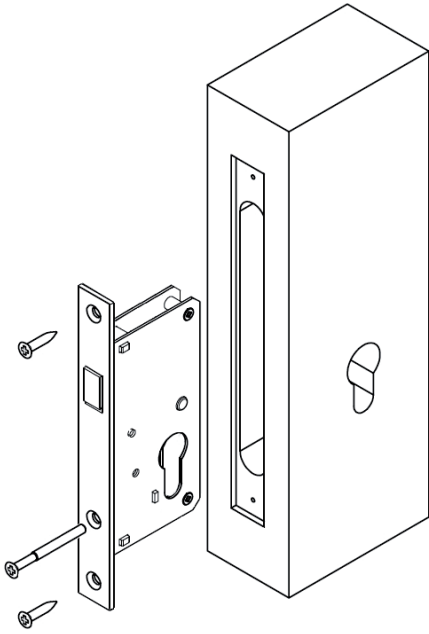




**KALE**  
**KİLİT**

**KİLİT TANITMA VE KULLANMA KILAVUZU**  
**LOCK INTRODUCTION AND OPERATION MANUAL**



## 1.Üretici veya ithalatçı firmanın unvan, adres, telefon numarası ve diğer iletişim bilgileri

Unvan : KALE KİLİT VE KALIP SAN A.Ş.  
Adres : Atatürk Cad. Başaklı Sok. No: 24  
Güngören 34165 İstanbul  
Tel : 0212 705 80 00  
Faks : 0212 705 79 74  
Web : www.kalekilit.com.tr  
E-posta : bilgi@kalekilit.com.tr

## 1.Name, address, telephone number and other contact information of manufacturer or importer company

Name : KALE LOCK AND MOLD IND. INC. CO.  
Address : Atatürk Cad. Başaklı Sok. No: 24  
Güngören 34165 İstanbul  
Tel : 0212 705 80 00  
Fax : 0212 705 79 74  
Web : www.kalekilit.com.tr  
E-mail : bilgi@kalekilit.com.tr

## 2. Kullanım, kurulum, bakım ve basit onarımda uyulması gereken kurallar

- Hasar görmüş ambalajı satın almayınız
- Ürünü düşürmeyiniz ve çarpmayınız
- Ürünleri yağlamayınız, yıkamayınız, kimyasal ve çizici maddelere maruz bırakmayınız, nemli bir bez ile silerek kurulayınız
- Ürünün kullanım yerine uygunluğu tespit edilerek ehil kişi tarafından kutu içerisinde yer alan montaj talimatına göre gerekli kurulum yapılmalı
- Deliklerden gövde içerisine yabancı madde atmak veya sokmak, kilidin vidalarını sökmek ve hatta kapağını açmak ürüne zarar verir ve çalışmasına hemen veya bir süre sonra engel olabilir.
- Kilidi ve takılı olduğu kapıyı itinalı şekilde kullanınız

## 2. Operation, installation, maintenance and basic repair instructions

- Do not purchase damaged package
- Do not drop or hit the product
- Do not lubricate and wash the product and do not expose the product to chemical and scratching matters. Dry the product by wiping with a wet towel.
- Suitability of the product for usage place must be confirmed and must be installed by an expert person according to assembly instructions provided in the box.
- Throwing or inserting foreign substances through the holes into the body; dismantling lock screws and even opening the cover harm the product; may prevent operation immediately or after a while.
- Use lock and the door where the cylinder is installed carefully.

## 3. Taşıma ve nakliye sırasında dikkat edilecek hususlar

Hasar görmüş ambalajı satın almayınız ürünü düşürmeyiniz, çarpmayınız.

## 3. Issues to be considered during transportation and handling

Do not purchase damaged package. Do not drop and hit the product.

#### 4. Kullanım hatalarına ilişkin bilgiler

- Ürünleri yağlamayınız, yıkamayınız, kimyasal ve çizici maddelere maruz bırakmayınız, nemli bir bez ile silerek kurulayınız
- Deliklerden gövde içerisine yabancı madde atmak veya sokmak, kilidin vidalarını sökmek ve hatta kapağını açmak ürüne zarar verir ve çalışmasına hemen veya bir süre sonra engel olabilir.
- Kilidi ve takılı olduğu kapıyı itinalı şekilde kullanınız

#### 4. Information regarding with use errors

- Do not lubricate and wash the product and do not expose the product to chemical and scratching matters. Dry the product by wiping with a wet towel.
- Throwing or inserting foreign substances through the holes into the body; dismantling lock screws and even opening the cover harm the product; may prevent operation immediately or after a while.
- Use lock and the door where the cylinder is installed carefully.

#### 5. Özellikleri ile ilgili tanıtıcı ve temel bilgiler

Ambalaj üzerinde belirtilmiştir. Apartman, iş yeri, otel vb. bürolar da giriş kapılarında kullanılmak üzere tasarlanmıştır.

#### 5. Introductory and Fundamental Information about Product Specifications are given on the package.

It is designed for usage on entrance doors of apartment, business places, hotel, offices etc.

#### 6. Tüketicinin yapabileceği bakım, onarım veya ürünün temizliğine ilişkin bilgiler

Ürünlerde hiçbir şekilde bakım veya onarım önerilmemektedir. Arıza durumunda çilingir yada ehil kişilere başvurunuz. Ürünleri yağlamayınız, yıkamayınız, kimyasal ve çizici maddelere maruz bırakmayınız. Ürünün içini açmayınız.

#### 6. Information related with maintenance, repair or product cleaning that can be performed by consumer

Under any circumstances, maintenance and repair is not recommended on the products. In case of a failure, consult locksmith or expert people. Do not lubricate and wash the product and do not expose the product to chemical and scratching matters. Do not open inside of the product.

#### 7. Periyodik bakım gerekmesi durumunda, periyodik bakımın, yapılacağı zaman aralıkları ile kim tarafından yapılması gerektiğine ilişkin bilgiler

Periyodik bakım yoktur.

#### 7. If periodical maintenance is needed, information regarding with periodical maintenance intervals and maintenance responsible

There is not any periodical maintenance.

#### 8. Bağlantı veya montajın nasıl yapılacağını gösterir şema ile bağlantı veya montajın kim tarafından yapılacağına ilişkin bilgiler

Ürünlerin montaj için ambalaj üzerinde / içerisinde bulunan montaj kılavuzu detayına

uyularak gerekli işlemleri ehil kişi veya kişiler tarafından yapılmalıdır.

## 8. Scheme illustrating how connection and assembly works are carried out and assembly responsible

Products must be assembled in accordance with assembly manual provided on/ in the package by expert person(s). Ürünlerin montaj için ambalaj üzerinde / içerisinde bulunan montaj kılavuzu detayına uyularak gerekli işlemleri ehil kişi veya kişiler tarafından yapılmalıdır.

## 9. Ürünün kullanım ömrü 5 yıldır.

9. Service life of the product is 5 years.

## 10. Tüketicinin Seçimlilik Hakları

Malın ayıplı olduğunun anlaşılması durumunda tüketici, 6502 sayılı tüketicinin korunması hakkında kanunun 11. Maddesinde yer alan;

- Satılanı geri vermeye hazır olduğunu bildirerek sözleşmeden dönme,
- Satılanı alıyoyup ayıp oranında satış bedelinden indirim isteme,
- Aşırı bir masraf gerektirmediği takdirde, bütün masrafları satıcıya ait olmak üzere satılanın ücretsiz onarılmasını isteme,
- İmkân varsa, satılanın ayıpsız bir misli ile değiştirilmesini isteme, haklarından birini kullanabilir. Satıcı, tüketicinin tercih ettiği bu talebi yerine getirmekle yükümlüdür.
  - Ücretsiz onarım veya malın ayıpsız misli ile değiştirilmesi hakları üretici veya ithalatçıya karşı da kullanılabilir. Bu hakların yerine getirilmesi konusunda satıcı, üretici ve ithalatçı müteselsilen sorumludur. Üretici veya ithalatçı, malın kendisi tarafından piyasaya sürülmesinden sonra ayıbın doğduğunu ispat ettiği takdirde sorumlu tutulmaz.
  - Ücretsiz onarım veya malın ayıpsız misli ile değiştirilmesinin satıcı için orantısız güçlükleri beraberinde getirecek olması halinde tüketici, sözleşmeden dönme veya ayıp oranında bedelden indirim haklarından birini kullanabilir. Orantısızlığın tayininde malın ayıpsız değeri, ayıbın önemi ve diğer seçimlik haklara başvurma tüketicinin açısından sorun teşkil edip etmeyeceği gibi hususlar dikkate alınır.
  - Ücretsiz onarım veya malın ayıpsız misli ile değiştirilmesi haklarından birinin seçilmesi durumunda bu talebin satıcıya, üreticiye veya ithalatçıya yöneltilmesinden itibaren azami yirmi iş günü içinde yerine getirilmesi zorunludur. Aksi halde tüketici diğer seçimlilik haklarını kullanmakta serbesttir.
  - Tüketicinin sözleşmeden dönme veya ayıp oranında bedelden indirim hakkını seçtiği durumlarda, ödemiş olduğu bedelin tümü veya bedelden yapılan indirim tutarı derhal tüketiciye iade edilir.

Seçimlik hakların kullanılması nedeniyle ortaya çıkan tüm masraflar, tüketicinin seçtiği hakkı yerine getiren tarafça karşılanır. Tüketici bu seçimlik haklarından biri ile birlikte 11/1/2011 tarihli ve 6098 sayılı Türk Borçlar Kanunu hükümleri uyarınca tazminatta talep edebilir.

## 10. Selectivity Rights of Consumer

If it is identified that the good is defective; Consumer has the following rights defined in Article 11 of Consumer Protection Law no. 6502;

- Renege on the contract by declaring that she/he is ready to return purchased product,
- Require discount over sales price at defect ratio by retaining the purchased product,

- In case no excessive expense is necessary; require repair of purchased product free of charge provided that all expenses are at sellers' expense.
- If possible, require changing the purchased good with a non-defective one. Consumer shall have the use any rights listed above. Seller is obliged to fulfill consumer demand.
  - Free of charge repair or replacing with a non-defective product rights may be also used against producer or importer. Seller, producer and importer are severally and jointly responsible from executing these rights. If Producer or importer prove that defect has occurred after releasing the good to the market by him; they shall not be kept responsible.
  - If free of charge repair or replacing with a non-defective good cause non-proportional difficulties; consumer may use renege on the contract right or discount at defect ratio right. For determining non-proportionality, issues such as price of non-defective good, significance of defect and difficulty of applying for other selectivity rights for consumer are taken into consideration.
  - If free of charge repair or replacing the good with a non-defective one is selected; this demand must be fulfilled within maximum 20 work days as of seller, producer or importer is notified. Otherwise, consumer shall have the right to use other selectivity rights.
  - If consumer chooses renege on the contract or discount right at defect ratio; entire price paid by the consumer or discount amount over the price are returned to the consumer immediately.

All expenses borne by using selectivity rights shall be covered by the party fulfilling selectivity right that is chosen by consumer. Consumer may also claim compensation as per Turkish Code of Obligations dated with 11/1/2011 and numbered with 6098 along with these selectivity rights.

**11. Tüketici, garantiden doğan haklarının kullanılması ile ilgili olarak çıkabilecek uyuşmazlıklarda yerleşim yerlerinin bulunduğu veya tüketici işlemlerinin yapıldığı yerdeki tüketici hakem heyetine veya tüketici mahkemesine başvurabilir**

11. Consumer may apply to local consumer arbitration board or consumer court regarding with conflicts likely caused by using rights borne by guarantee.



**KALE KİLİT**

**Kale Kilit ve Kalıp Sanayi A.Ş. / Kale Lock And Mold Ind. Inc. Co.**

Atatürk Cad. Başaklı Sok. No. 24 Güngören 34165 İstanbul - Türkiye

Tel / Phone : 0212 705 80 00 (PBX) Fax: 0212 705 79 74 [www.kalekilit.com.tr](http://www.kalekilit.com.tr)

Çağrı Merkezi / Call Center: **444 0 243**