



# ELEKTROMANYETİK KİLİT KULLANIM & MONTAJ KILAVUZU

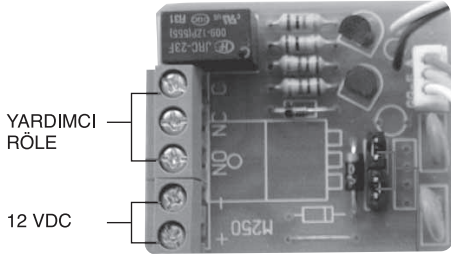
**KD-050/80-100**

## ÖZELLİKLER

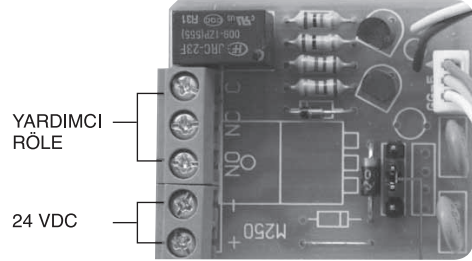
AÇIKLAMA	TEK ARMATÜR
Kapı izleme monitörü (C Tipi röle )	⊙
LED gösterge	⊙
Voltaaj	12 - 24 VDC
Akım	12VDC - 700mA 24VDC - 350mA
Çekme Gücü	500kgs
Mıknatıs yüzeyi	U280 x G70 x H38,5 mm
Karşılık	U185 x G58 x H14,5mm
Materyal	Alüminyum



## ELEKTRİK MONTAJI



Jumperi 1&2 ile 3&4 pimlerin arasına takınız.  
12 VDC



Jumperi 2 ile 3 nolu pinlerin arasına takınız.  
24 VDC

## UYARILAR

- Elektromanyetik kilitleri yağmur suyuna maruz kalacak yerlere monte etmeyiniz, aksi takdirde yağmur suyu PC bordunuzun elektronik parçalarına zarar verebilir ve kısa devreye neden olur.
- Elektromanyetik kilidin gövdesinin ve çelik plakanın yüzeylerinin temiz olmasına dikkat ediniz. Yabancı Maddeler kilit yüzeyine zarar verebilir ve mıknatısın gücünü olumsuz etkiler.
- Kilit gövdesinin ve çelik plakanın simetrik olmasına dikkat ediniz, aksi takdirde NO (kapı açık), NC (kapı kapalı) sinyalleri düzgün bir şekilde çalışmayacaktır.

## KONTROLLER

Elektromanyetik kilit düzgün çalışmıyorsa aşağıda belirtilen kontrolleri yapınız. Buna rağmen sorun giderilmemişse yetkili servis çağırınız.

- Elektromanyetik kilit gövdesi ve çelik plaka arasındaki mesafeyi kontrol ediniz, aradaki mesafe 2 mm'in altında olmalıdır.
- LED lambasının okunması; kırmızı ışık kapının tam kapanmadığını gösterir, yeşil ışık ise kilidin düzgün bir şekilde çalıştığını gösterir.
- Elektrik kablosunun + ve - bağlantılarını kontrol ediniz.
- Elektromanyetik kilit, elektrik kablosunun + ve - uçları tarafından korunur. Kablonun bağlantısı ters yapılırsa LED lambası yanmaz.

**DİKKAT:** Elektrik kesilmesi halinde elektromanyetik kilit otomatikman devre dışı kalacağından kesintisiz güç kaynağı ile kullanılması veya gereken önlemlerin alınması önerilir.

Ürünün montajını, elektrik enerjisi ve bağlantıları esnasında her hangi bir tehlikeye maruz kalmamanız açısından ve en kısa zamanda garanti kapsamına alınması için aşağıda belirtilen Merkez Servis Hattından bilgi alarak mutlaka KALE'nin yetkili servislerine yaptırınız.

## DIŐARIYA AÇILAN KAPILARDA MONTAJ

- Karşılıđı montaj vidalarıyla ( 2 adet ) kapı üzerine monte ediniz.

( Not: Doğru pozisyonu ayarlayabilmek için vidaları çok fazla sıkmayınız. )

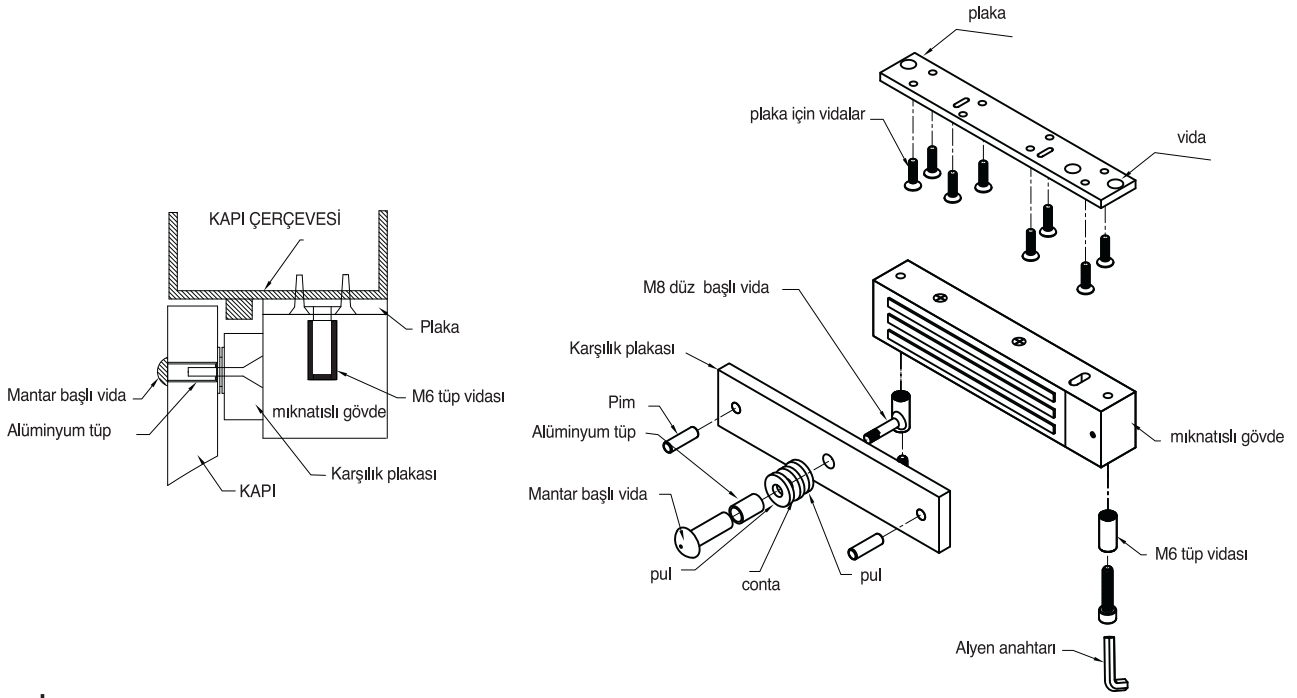
Dođru pozisyondan emin olduktan sonra, mıknatıslı gövde ve plakayı kapı çerçevesine montaj vidalarıyla ( 8 adet ) sıkı bir şekilde monte ediniz.

- Karşılıđın yönünü ayarlarken, kapıya açılacak deliđin, karşılıđın orta kısmındaki M8 düz başlı vidanın ölçüsüyle aynı olmasına dikkat ediniz. ( Mantar başlı vida ve alüminyum tüpü monte etmek için. ) Karşılıđın iki tarafına pimleri yerleştirin ve bu iki pimnin pozisyonuna göre kapı üzerine 5-6mm ölçülerinde iki delik açınız.

- Kapı ve karşılıđın arasına contayı iki pulun arasında olacak şekilde yerleştiriniz. Kapının arka tarafına alüminyum tüpü yerleştiriniz

( uzunluk kapı kalınlığına bađlıdır ) ve karşılıđı kapı üzerine monte etmek için mantar başlı vidayı kullanınız.

Not: Kapı kilitlendiđi zaman plakanın hafifçe titremesine dikkat ediniz. Bu, mıknatıslı gövdenin daha iyi tutunmasını ve en iyi verimin alınmasını sađlar.



## İÇERİYE AÇILAN KAPILARDA MONTAJ

- Kapı çerçevesinin durumuna göre, kapı çerçevesinin üstünde L-braketin pozisyonunu ayarlayınız ve montaj vidalarıyla sabitleyiniz. Mıknatıslı gövdenin L-braketiyle birlikte bađlantısını yapmak için M6 vidalarını kullanınız.

- Karşılıđı Z braketine yerleştirin ve kapıyı kilitleyiniz. Fakat gövdeye uygun pozisyonda olup olmadığına dikkat ediniz. Z braket sabitleme vidası kapı kapandıđı zaman gövde ve karşılık arasındaki uzaklıđı ileriye ya da geriye dođru ayarlayabilir. Daha sonra Z-braket sabitleme vidasını iyice sıkınız.

Not: Kayma durumunu engellemek için Z braket sabitleme vidasını kaymaz bir conta ile kullanınız.

- Karşılık ve Z-braket arasında 2 pul ve 1 conta olmalıdır, contanın iki pul arasında olmasına dikkat ediniz. M8 düz başlı vidanın karşılıđın orta kısmına yerleştirilmesiyle, mıknatıslı gövdenin daha iyi tutunması ve daha iyi bir verimin alınması sađlanır.

