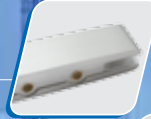




CAM AKSESUARLARI GLASS DOOR ACCESSORIES



Üst Mentese
Top Hinge



Üst Düz Mentese
Upper Hinge



Alt Mentese
Below Hinge



Küçük Mentese
Small Hinge



Kapı Kolu
Handle

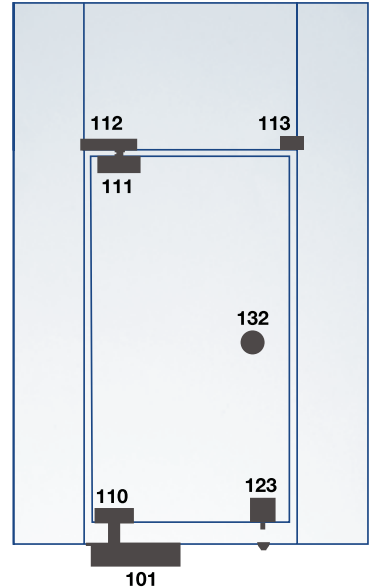




İÇİNDEKİLER

CAM DETAYLI SET 1	1
STANDART SET 2	2
T MENTEŞELİ SET 3	3
CAM DETAYLI SET 4 (Kolsuz)	4
CAM DETAYLI SET 5 (Kolsuz)	5
YER HİDROLİĞİ	6-7
ALT MENTEŞE	8
ÜST MENTEŞE	9
ÜST DÜZ MENTEŞE	10
KÖŞE KİLİDİ	11
SİLİNDİR	12
KÜÇÜK MENTEŞE	13
ÜST T MENTEŞE	14
KÖŞE KİLİDİ KARŞILIĞI	15
KAPI KOLU	16
ÜST MENTEŞE KARŞILIĞI	17

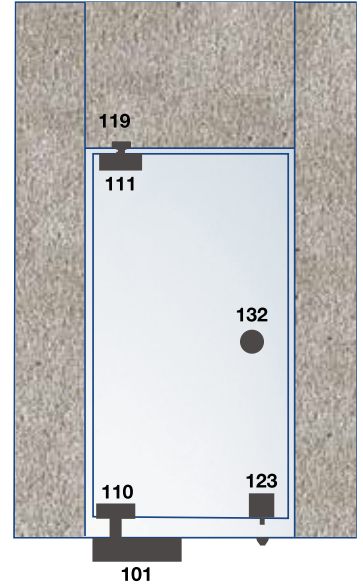
ÜRÜN KODU	ÜRÜNLER
KD 070/20-101	YER HİDROLİĞİ
KD 070/20-110	ALT MENTEŞE
KD 070/20-111	ÜST MENTEŞE
KD 070/20-112	ÜST DÜZ MENTEŞE
KD 070/20-113	KÜÇÜK MENTEŞE
KD 070/20-123	KÖŞE KİLİDİ
KD 070/20-132	KAPI KOLU



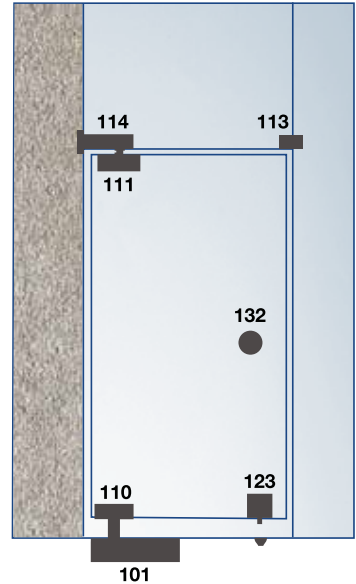
KALE CAM AKSESUARLARI / STANDART SET 2

KD 070/10-200

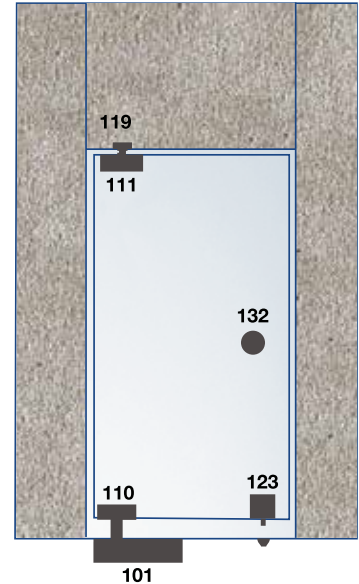
ÜRÜN KODU	ÜRÜNLER
KD 070/20-101	YER HİDROLİĞİ
KD 070/20-110	ALT MENTEŞE
KD 070/20-111	ÜST MENTEŞE
KD 070/20-119	ÜST MENTEŞE KARŞILIĞI
KD 070/20-123	KÖŞE KİLİDİ
KD 070/20-132	KAPI KOLU



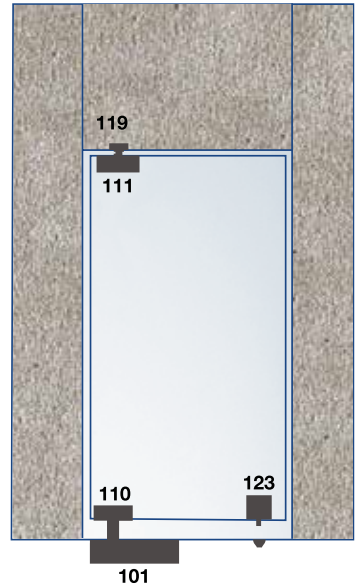
ÜRÜN KODU	ÜRÜNLER
KD 070/20-101	YER HİDROLİĞİ
KD 070/20-110	ALT MENTEŞE
KD 070/20-111	ÜST MENTEŞE
KD 070/20-113	KÜÇÜK MENTEŞE
KD 070/20-114	ÜST T MENTEŞE
KD 070/20-123	KÖŞE KİLİDİ
KD 070/20-132	KAPI KOLU



ÜRÜN KODU	ÜRÜNLER
KD 070/20-101	YER HİDROLİĞİ
KD 070/20-110	ALT MENTEŞE
KD 070/20-111	ÜST MENTEŞE
KD 070/20-112	ÜST DÜZ MENTEŞE
KD 070/20-113	KÜÇÜK MENTEŞE
KD 070/20-123	KÖŞE KİLİDİ



ÜRÜN KODU	ÜRÜNLER
KD 070/20-101	YER HİDROLİĞİ
KD 070/20-110	ALT MENTEŞE
KD 070/20-111	ÜST MENTEŞE
KD 070/20-119	ÜST MENTEŞE KARŞILIĞI
KD 070/20-123	KÖŞE KİLİDİ



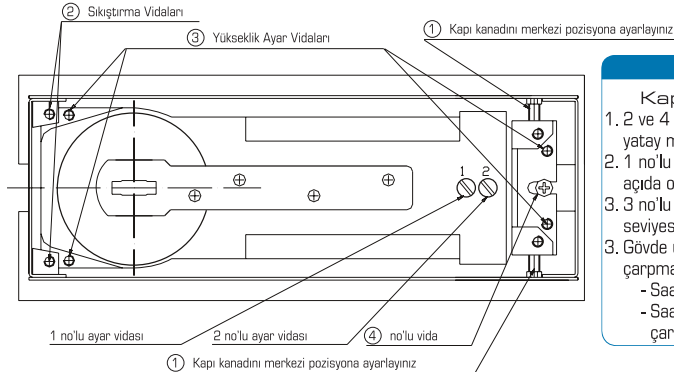
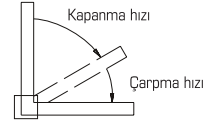
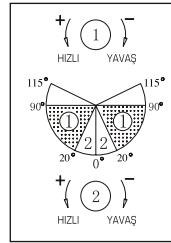
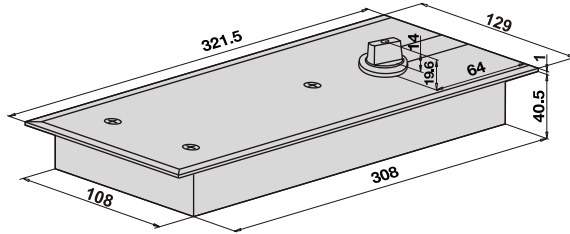
KALE CAM AKSESUARLARI / YER HİDROLİĞİ

KD 070/20-101



500.000 açma kapama testi
Kapı ağırlığı max : 90 kg
Max. genişlik : 1200 mm
Paslanmaz çelik koruyucu kapak
Ayar vidaları : Kapanma hızı ayar vidası
Çarpma hızı ayar vidası

CE

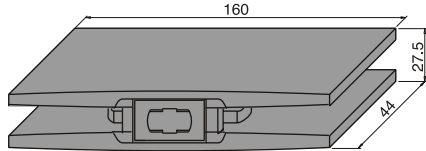


UYGULAMA

- Kapı Kanadı ve Kapanma Hızının Ayarlanması**
- 2 ve 4 no'lu ayar vidalarını kullanarak, yer hidrolik milini, üst menteşenin yatay mili ile aynı olacak şekilde ayarlayınız.
 - 1 no'lu ayar vidasını kullanarak kapı kanadını kapandıktan sonra doğru açıda olacak şekilde ayarlayınız.
 - 3 no'lu ayar vidasını kullanarak, kapı kanadını zemine ve yer hidroliği seviyesine göre yatay olacak şekilde ayarlayınız.
 - Gövde üzerindeki 1 ve 2 no'lu ayar vidaları kullanılarak kapanma ve çarpma hızı ayarları yapılırken;
 - Saat istikametinde çevrilmesi; düşük hızlı kapanma ve çarpma sağlar.
 - Saat istikameti tersinde çevrilmesi; yüksek hızlı kapanma ve çarpmanın elde edilmesini sağlar.

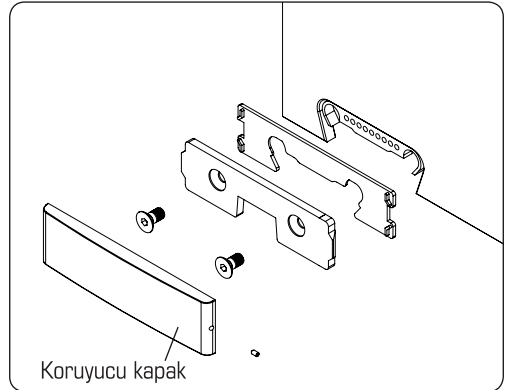
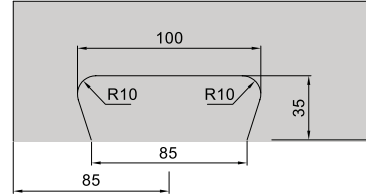
KALE CAM AKSESUARLARI / ALT MENTEŞE

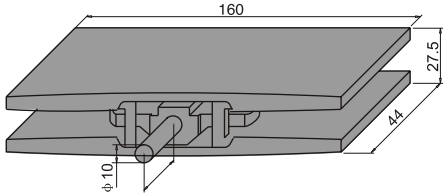
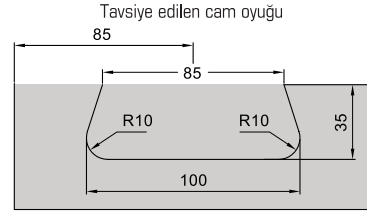
KD 070/20-110



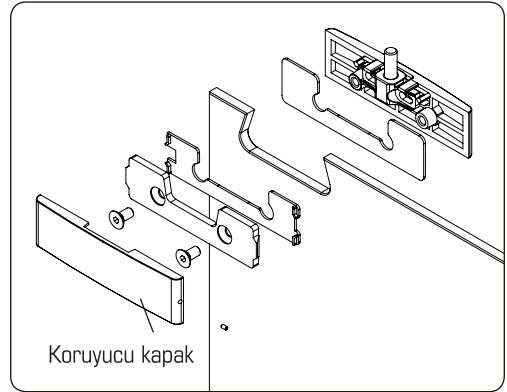
İç gövde : Zamak
Dış kapak : Zamak
Koruyucu film
Montaj vidaları ve Alyen anahtarı ile birlikte

Tavsiye edilen cam oyuğu



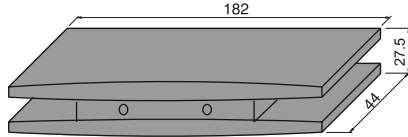


- İç gövde : Zamak
Dış kapak : Zamak
Koruyucu film
Montaj vidaları ve Alyen anahtarları ile birlikte



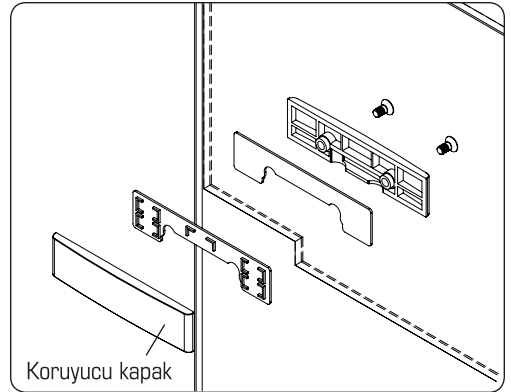
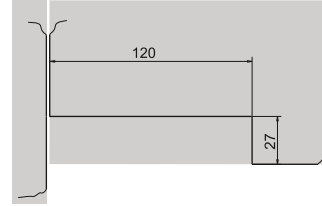
KALE CAM AKSESUARLARI / ÜST DÜZ MENTEŞE

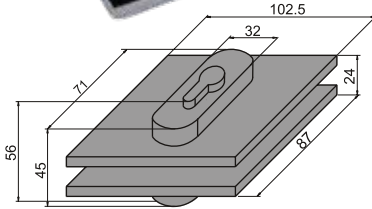
KD 070/20-112



İç gövde : Zamak
Dış kapak : Zamak
Koruyucu film
Montaj vidaları ve Alyn anahtarı ile birlikte

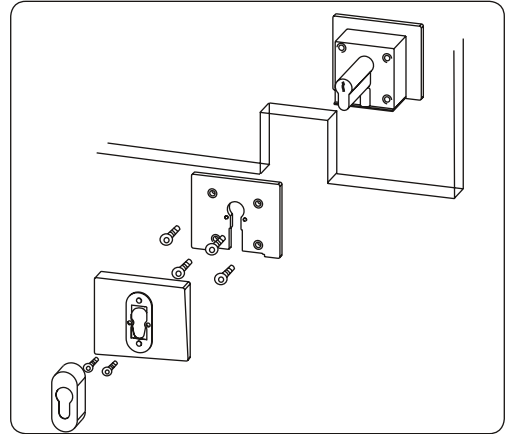
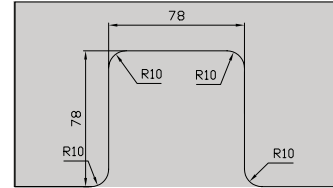
Tavsiye edilen cam oyuğu





- İç gövde : Çelik
Dış kapak : Paslanmaz çelik
Koruyucu film
Montaj vidaları ve Alyen anahtarı ile birlikte

Tavsiye edilen cam oyuğu

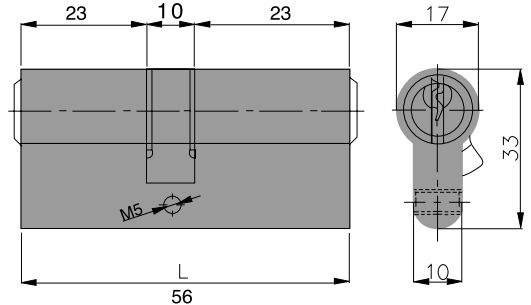


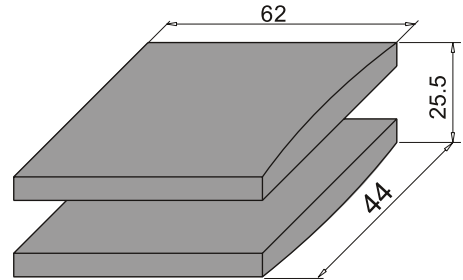
KALE CAM AKSESUARLARI / SİLİNDİR

KD 070/20-121



Gövde : Pirinç
Kaplama : Nikel
Ölçü : $23+10+23= 56$ mm
Anahtar: Pirinç, nikel, kaplama, 3 adet
Tespit vidası : 40 mm
Kam : Özel döküm sinter
Anahtar kombinasyon: Bilgisayar teknolojisi





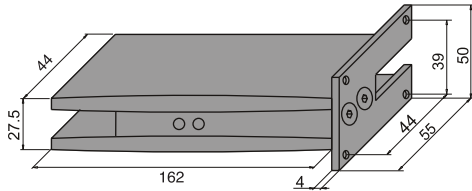
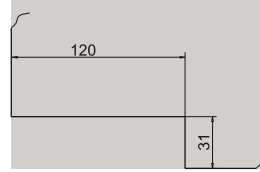
- İç gövde : Zamak
Dış kapak : Zamak
Koruyucu film
Montaj vidaları ve Alyen anahtarı ile birlikte

KALE CAM AKSESUARLARI / ÜST T MENTEŞE

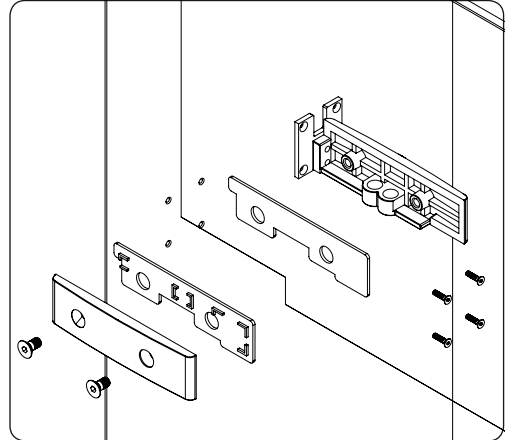
KD 070/20-114

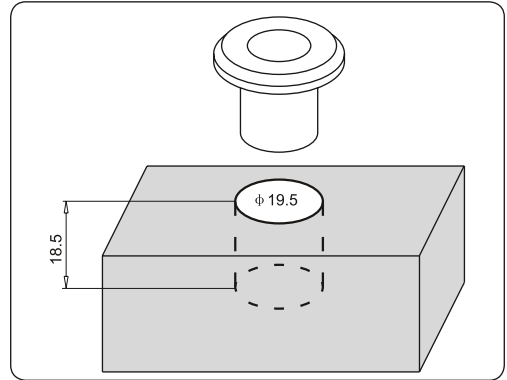
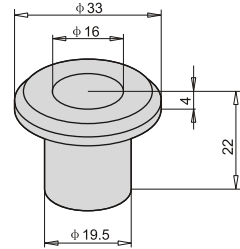


Tavsiye edilen cam oyuğu



- İç gövde : Zamak
- Dış kapak : Zamak
- Koruyucu film
- Montaj vidaları ve Alyen anahtarı ile birlikte

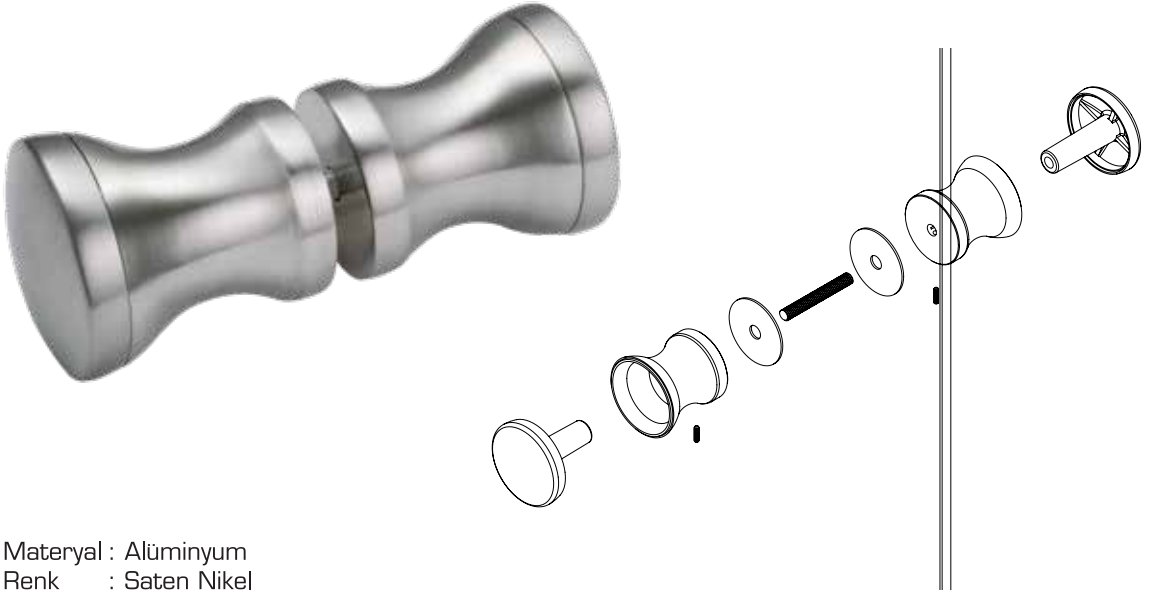




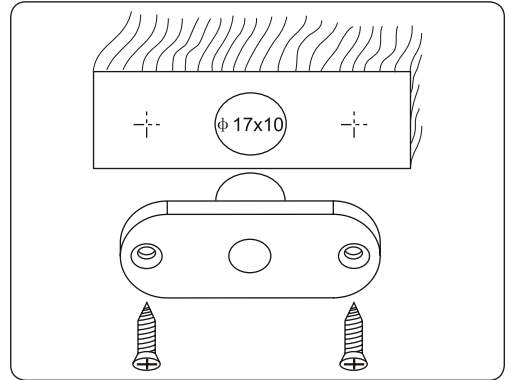
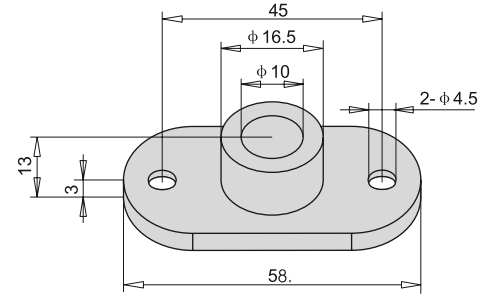
Materyal: Zamak

KALE CAM AKSESUARLARI / KAPI KOLU

KD 070/20-132



Materyal : Alüminyum
Renk : Saten Nikel



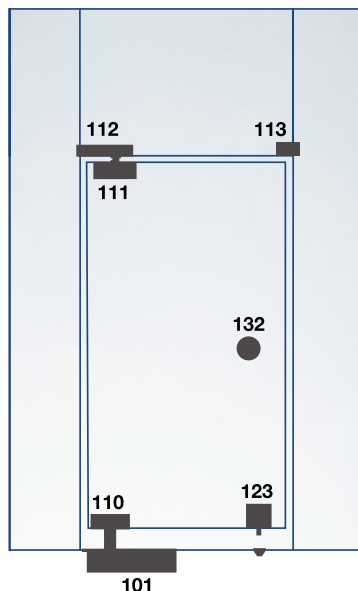
Materyal: Sertleştirilmiş Çelik



CONTENS

GLASS DETAIL SET 1	18
STANDART SET 2	19
T HINGE SET 3	20
GLASS DETAIL SET 4 (without handle)	21
GLASS DETAIL SET 5 (without handle)	22
FLOOR SPRING	23-24
BELOW HINGE	25
TOP HINGE	26
UPPER HINGE	27
CORNER LOCK	28
CYLINDER	29
SMALL SINGLE HINGE	30
SIDE HINGE	31
LOCK STRIKE	32
HANDLE	33
BEARING BASE	34

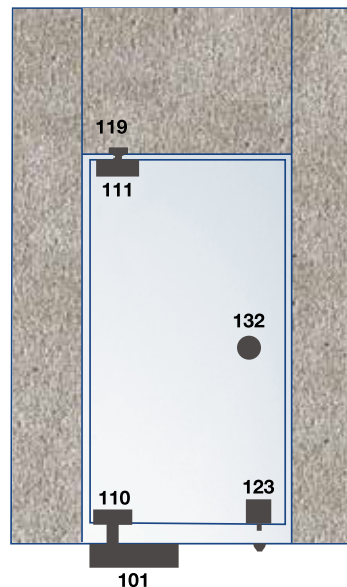
PRODUCT CODE	PRODUCTS
KD 070/20-101	FLOOR SPRING
KD 070/20-110	BELOW HINGE
KD 070/20-111	TOP HINGE
KD 070/20-112	UPPER HINGE
KD 070/20-113	SINGLE SMALL HINGE
KD 070/20-123	CORNER LOCK
KD 070/20-132	HANDLE



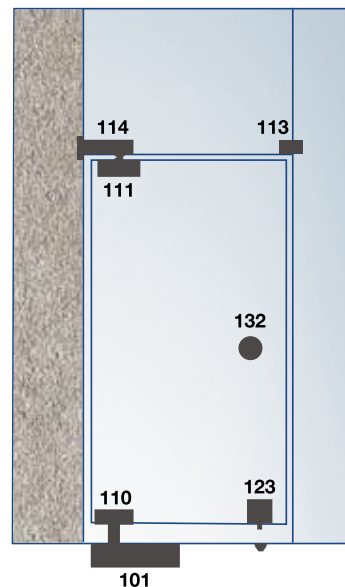
KALE GLASS DOOR ACCESSORIES / STANDART SET 2

KD 070/10-200

PRODUCT CODE	PRODUCTS
KD 070/20-101	FLOOR SPRING
KD 070/20-110	BELOW HINGE
KD 070/20-111	TOP HINGE
KD 070/20-119	BEARING BASE
KD 070/20-123	CORNER LOCK
KD 070/20-132	HANDLE



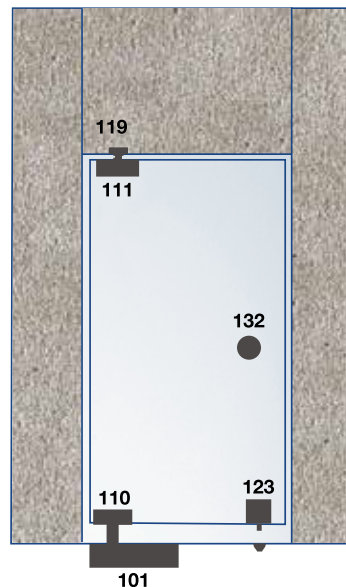
PRODUCT CODE	PRODUCTS
KD 070/20-101	FLOOR SPRING
KD 070/20-110	BELOW HINGE
KD 070/20-111	TOP HINGE
KD 070/20-113	SINGLE SMALL HINGE
KD 070/20-114	TOP T HINGE
KD 070/20-123	CORNER LOCK
KD 070/20-132	HANDLE



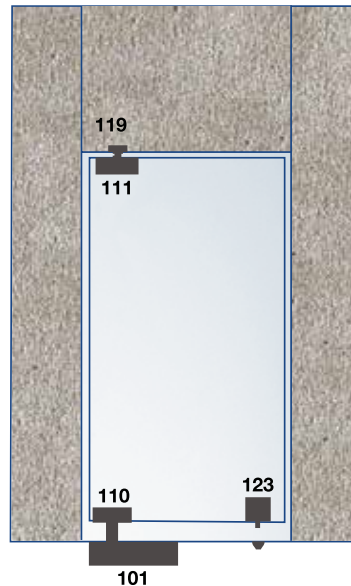
KALE GLASS DOOR ACCESSORIES / GLASS DETAIL SET 4 (without handle)

KD 070/10-400

PRODUCT CODE	PRODUCTS
KD 070/20-101	FLOOR SPRING
KD 070/20-110	BELOW HINGE
KD 070/20-111	TOP HINGE
KD 070/20-112	UPPER HINGE
KD 070/20-113	SINGLE SMALL HINGE
KD 070/20-123	CORNER LOCK



PRODUCT CODE	PRODUCTS
KD 070/20-101	YER HİDROLİĞİ
KD 070/20-110	ALT MENTEŞE
KD 070/20-111	ÜST MENTEŞE
KD 070/20-119	ÜST MENTEŞE KARŞILIĞI
KD 070/20-123	KÖŞE KİLİDİ



KALE GLASS DOOR ACCESSORIES / FLOOR SPRING

KD 070/20-101



Pass over 500.000 open close test

For max.door weight : 90 kg

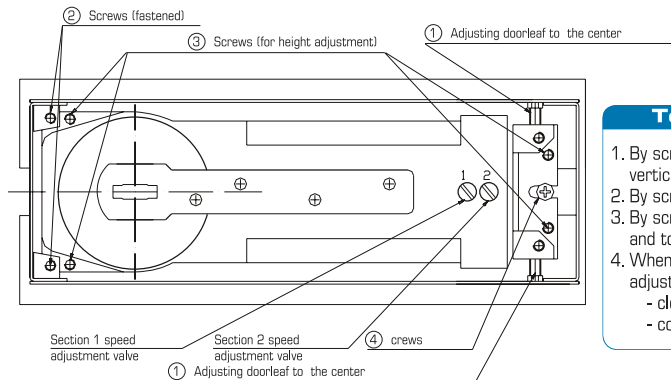
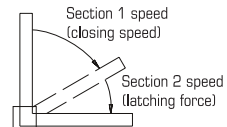
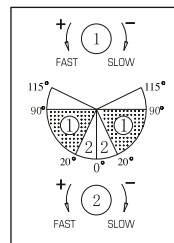
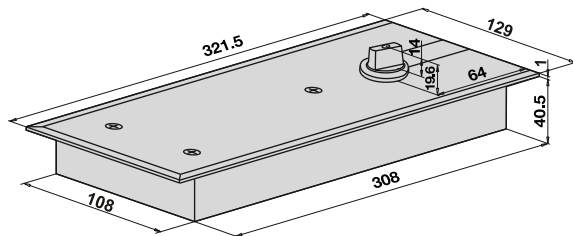
For max.width : 1200 mm

Stainless Steel Cover

Adjusting Screws : Latch speed adjust screw

Closing speed adjust screw

CE

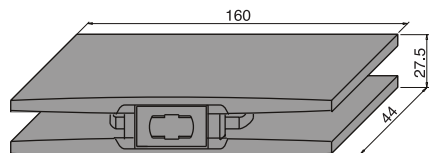


To adjust door leaf and closing speed

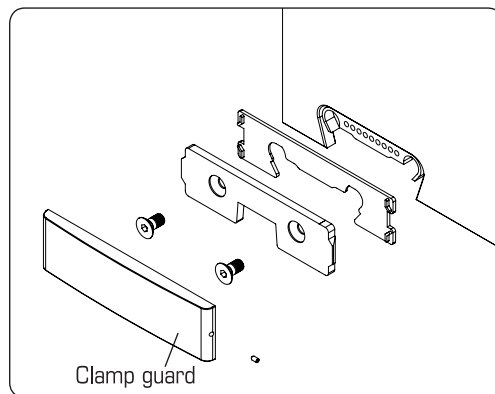
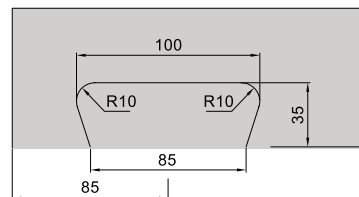
1. By screw 2-4 to adjust the center of floor spring spindle in the same vertical line for center of top hinge spindle.
2. By screw 1 to adjust door leaf in right axis after closing.
3. By screw 3 to adjust bottom of door leaf in horizontal line of ground and to floor spring.
4. When adjusting closing speed and latching speed: By first and second adjusting screw
 - clockwise: for slow speed and force,
 - counterclockwise: for fast speed and force.

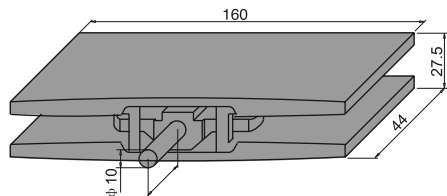
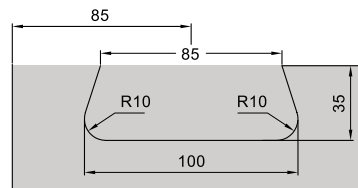
KALE GLASS DOOR ACCESSORIES / BELOW HINGE

KD 070/20-1 10

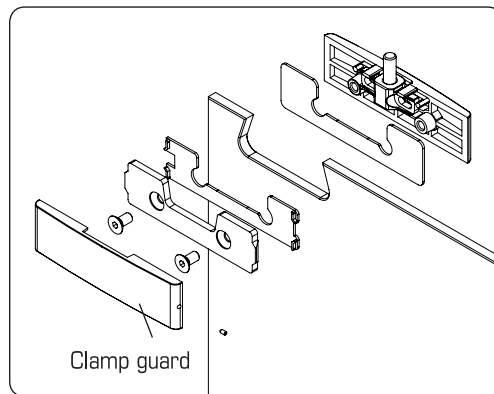


Inner Structure : Zinc Alloy
Outer Case : Zinc Alloy
With Protective Film
Screws & Hex Key Wrench in a bag



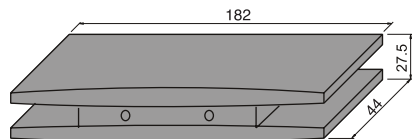
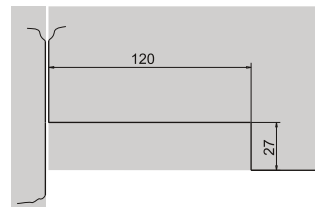


Inner Structure : Zinc Alloy
 Outer Case : Zinc Alloy
 With Protective Film
 Screws & Hex Key Wrench in a bag

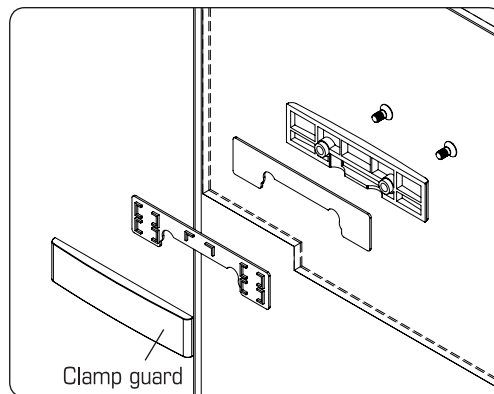


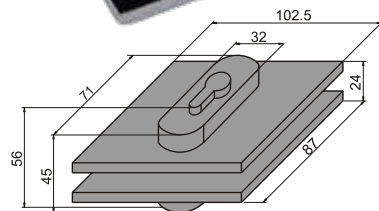
KALE GLASS DOOR ACCESSORIES / UPPER HINGE

KD 070/20-112

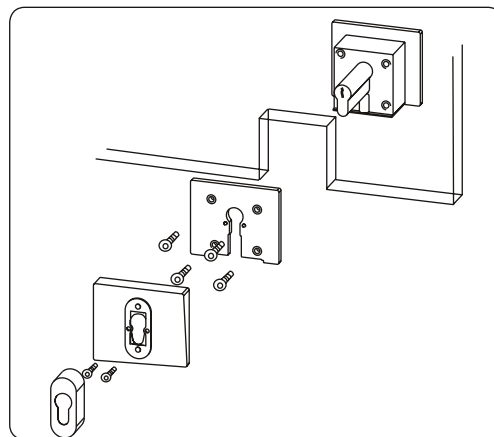
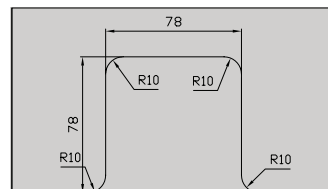


Inner Structure : Zinc Alloy
Outer Case : Zinc Alloy
With Protective Film
Screws & Hex Key Wrench in a bag





Inner Structure : Steel
 Outer Case : Stainless Steel
 With Protective Film
 Screws & Hex Key Wrench in a bag

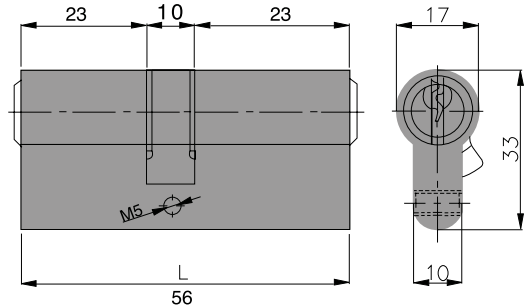


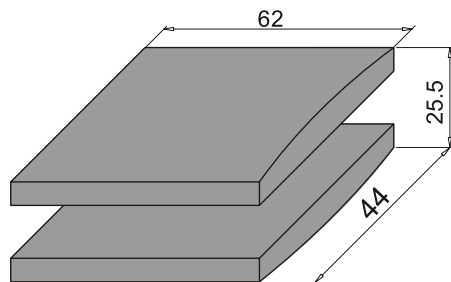
KALE GLASS DOOR ACCESSORIES / CYLINDER

KD 070/20-121



Body : Brass
Finishing : Nickel plated
Dimensions : $23+10+23= 56$ mm
Cam : Sintered steel
Installation screw : 40 mm
Key : Brass, nickel plated, 3 pcs
Key Combinations: Digital Technology

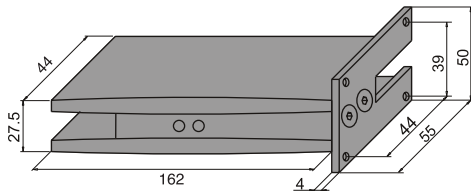
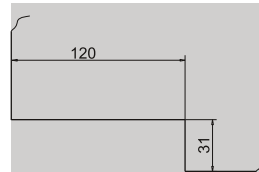




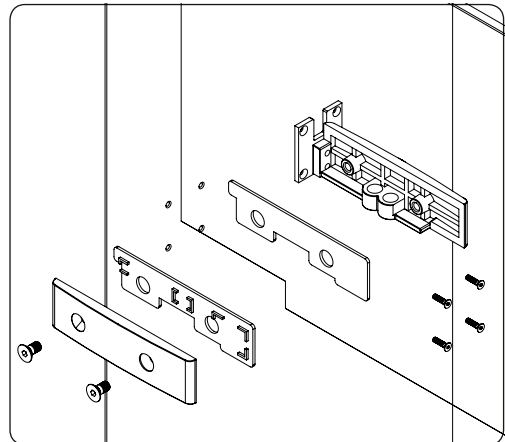
Inner Structure : Zinc Alloy
Outer Case : Zinc Alloy
With Protective Film
Screws & Hex Key Wrench in a bag

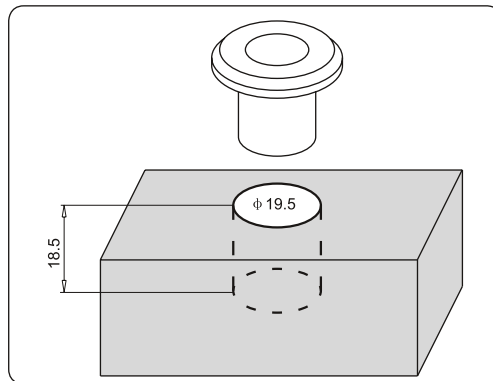
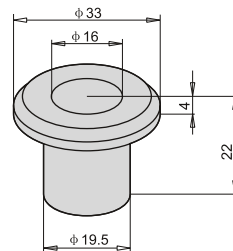
KALE GLASS DOOR ACCESSORIES / SIDE HINGE

KD 070/20-114



Inner Structure : Zinc Alloy
Outer Case : Zinc Alloy
With Protective Film
Screws & Hex Key Wrench in a bag

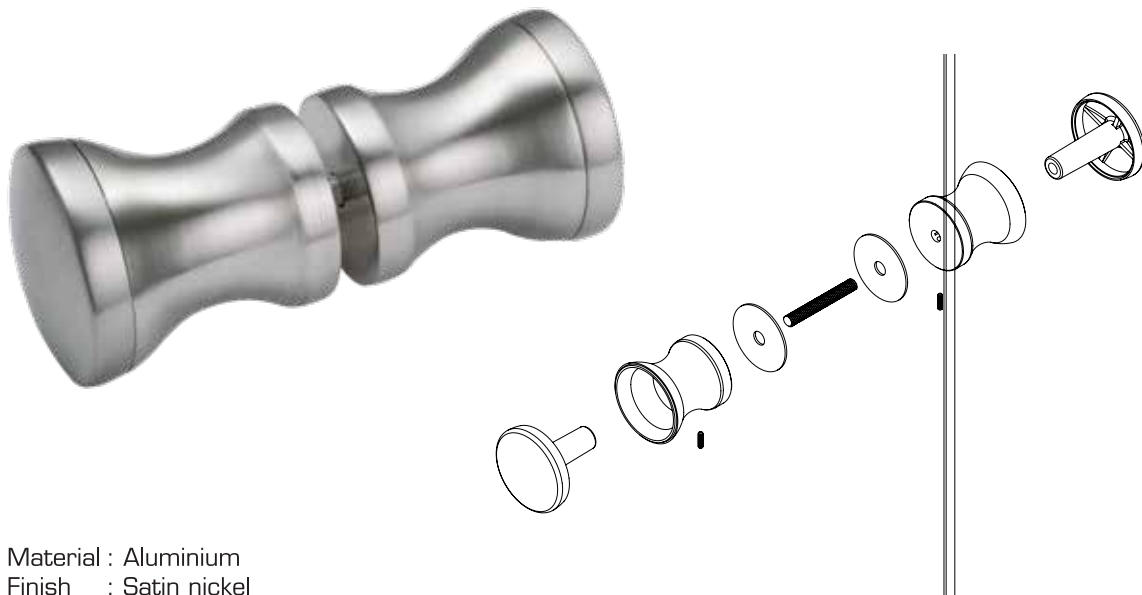




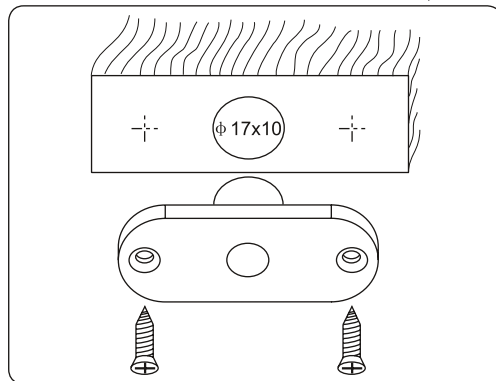
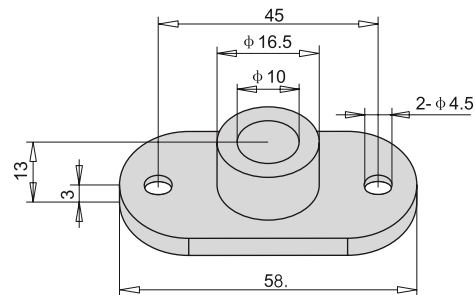
Material: Zinc Alloy

KALE GLASS DOOR ACCESSORIES / HANDLE

KD 070/20-132



Material : Aluminium
Finish : Satin nickel



Material: Hardened Steel

GARANTİ BELGESİ

Bu ürünün kullanma kılavuzunda gösterildiđi şekilde kullanılması ve KALE'nin yetkili kıldığı Teknik Servis elemanları dışındaki şahıŐlar tarafından bakım, onarım veya başka bir nedenle müdahale edilmemiŐ olması şartıyla, bütün parçaları dahil olmak üzere tamamen malzeme, iŐçilik ve üretim hatalarına karşı 2 (iki) YIL SÜRE İLE GARANTİ EDİLMİŐTİR.

Garanti süresi içinde yapılacak onarımlarda geçen süre, garanti süresine ilave edilir. AŐađıda yazılı ilk satıŐ tarihinden başlayarak, 2 yıl içinde KALE KİLİT'in bulunduđu yerde veya Yetkili Servis İstasyonu'nda yapılabilir. MüŐterimizin buna onayı şarttır. Onarımı mümkün olmayacađının, KALE'nin yetkili servis elemanları raporu ile tespit edilmesi halinde mamul deđiŐtirilir. Verilen garanti: bu belgede ve kullanma kılavuzunda yazılı, müŐteriye düŐen yükümlölüklerin eksiksiz yerine getirilmesi halinde yürürlükte kalır.

İMALATÇI VEYA İTHALATÇI FİRMANIN

Ünvanı : KALE KİLİT DIŐ TİCARET A.Ő.

Adres : BaŐak Sokak 39 Güngören 34610 İstanbul - Turkey

Telefon : +90 (212) 705 80 20

Faks : +90 (212) 705 79 77

http : www.kaledisticaret.com.tr

e-mail : teknik@kaledisticaret.com.tr

Satıcı Firma

MALIN

Cinsi : Cam Aksesuarları

Markası : KALE

Model :

Bandrol ve Seri No :

Teslim Tarihi ve Yeri :

Azami Tamir Süresi : (20) Yirmi iŐ gün

Garanti Süresi : (2) İki yıl

Genel Müdür
Cavit Dođan



MüŐteri NüŐhaŐdır.

GARANTİ ŐARTLARI

■ Garanti süresi, malın teslim tarihinden itibaren baŐlar ve 2 (iki) yıldır. ■ Malın bütün parçaları dahil olmak üzere, tamamı Firmamızın garantisi kapsamındadır. ■ Malın garanti süresi içerisinde arızalanması durumunda, tamirde geçen süre garanti süresine eklenir. Malın tamir süresi 20 iŐgünüü geçemez. Bu süre, mala iliŐkin arızanın servis istasyonuna, servis istasyonunun olmaması durumunda, malın satıcısı, bayii, acentası, temsilciliđi, ithalatçısı veya imalatçısı-üreticisinden birisine bildirim tarihinden itibaren baŐlar. Tüketicinin arıza bildirimini; telefon, fax, e-posta, iadeli taahhütlü mektup veya benzeri bir yolla yapması mümkündür. Ancak, uyumsuzluk halinde ispat yükümlölüğü tüketiciye aittir. Malın arızasının 10 iŐgünü içerisinde giderilememesi halinde, imalatçı-üretici veya ithalatçı; malın tamiri tamamlanuncaya kadar, benzer özelliklere sahip başka bir malı, tüketicinin kullanımına tahsis etmek zorundadır. ■ Malın garanti süresi içerisinde, gerek malzeme ve iŐçilik, gerekse montaj hatalarından dolayı arızalanması halinde, iŐçilik masrafı, deđiŐtirilen parça bedeli ya da başka herhangi bir ad altında hiçbir ücret talep etmeksizin tamiri yapılacaktır. ■ Tüketicinin onarım hakkını kullanmasına rađmen malın; Tüketickiye teslim edildiđi tarihten itibaren, belirlenen garanti süresi içinde kalmak kaydıyla, bir yıl içerisinde; en az dört veya imalatçı-üretici ve/veya ithalatçı tarafından belirlenen garanti süresi içerisinde altından fazla arızalanmasının yanı sıra, bu arızaların maldan yararlanamamayı sürekli kılması, Tamiri için gereken azami sürenin aŐılması, Firmamız servis istasyonunun, servis istasyonunun mevcut olmaması halinde sırasıyla satıcısı, bayii, acentesi temsilciliđi ithalatçısı veya imalatçı-üreticisinden birisinin düzenleyeceđi raporla arızanın tamininin mümkün bulunmadıđının belirlenmesi, durumlarında tüketici malın ücretsiz deđiŐtirilmesini, bedel iadesini veya ayıp oranında bedel indirimini talep edebilir. ■ Malın kullanma kılavuzunda yer alan hususlara aykırı kullanılmasından kaynaklanan arızalar garanti kapsamı dışındadır. ■ Garanti belgesi ile iliđili olarak çıkabilecek sorunlar için Sanayi ve Ticaret Bakanlıđı Tüketicinin ve Rekabetin Korunması Genel Müdürlüğü'ne baŐvurulabilir.



KALE KİLİT
DIŞ TİCARET A.Ş.

GUARANTEE CERTIFICATE

We hereby confirm that, this product is under the guarantee of "Kale" with this certificate, The guarantee conditions comprehended by the items only mentioned below.

PRODUCER OR IMPORTER FIRM

Name : KALE KİLİT DIŞ TİCARET A.Ş.
Address : Bařak Sokak 39 Güngören 34610 İstanbul - Turkey
Phone : +90 (212) 705 80 20
Telefaks : +90 (212) 705 79 77
http : www.kaledisticaret.com.tr
e-mail : teknik@kaledisticaret.com.tr

THE PRODUCT

Type : Glass Door Accessories
Trade Mark : KALE
Model :

Banderol and Serial Number:
Delivery Date and Place :
Max. Repair Period : (20) Twenty working days
Guarantee Period : (2) Two Years

Seller Firm

General Manager
Cavit Dođan

Service copy

GUARANTEE CONDITIONS

Guarantee period beings as from the delivery of the product and is valid for two years. ■ The whole product including all its parts are under the guarantee of our company. ■ During the guarantee period in case the product breaks down, the repairing time is added to the guarantee period. ■ The repairing time is maximum 20 days. This time begins from the delivery of the product to the seller agent representative, importer or manufacturer, in turn. ■ During the Guarantee period, in case the product breaks down because of the production faults it will be repaired without any charge. Even if some parts should be changed, no charge will be demand. ■ End users is entitle to make the product defectiveness notification either by phone, fax, e-mail, registered mail or in a similar way ■ However in case of any dispute afterwards proof of notification belongs to the consumer. ■ In case of product defectiveness can not be repaired within 10 days of returning the company, a similar product should be provided to end users either by the seller or agent or representative, importer or manufacturer in turn.

With the condition of End User's right of product repairment remains in effective;

■ Since the delivery of the product, in case the same defect repeats minimum 4 times or differently appears more than 6 times within one year during the guarantee period and if you can not use the product regularly because of defects. ■ In case of the repairing time passes over maximum 20 days ■ In case the service stations does not exist and if the seller or agent, representative, importer or manufacturer in turn makes report which declared that impossible to repair, the end user is entitle to demand for product replacement as free of charge or money back or deduction on the payment based on defectiveness rate. ■ The defects that happens because of the wrong usage of the products is not under the guarantee coverage. ■ For the Guarantee Certificate problems you can apply Turkish Industry and Trade Ministry or Turkish Consumer Rights Association.

This gurantee certificate is issued in accordance with the Ministry of Trade and Industry's approval of 110752 19 / 03 / 2012



04-2011/01

KALE KİLİT DİŐ TİCARET A.Ő.
www.kaledisticaret.com.tr • teknik@kaledisticaret.com.tr