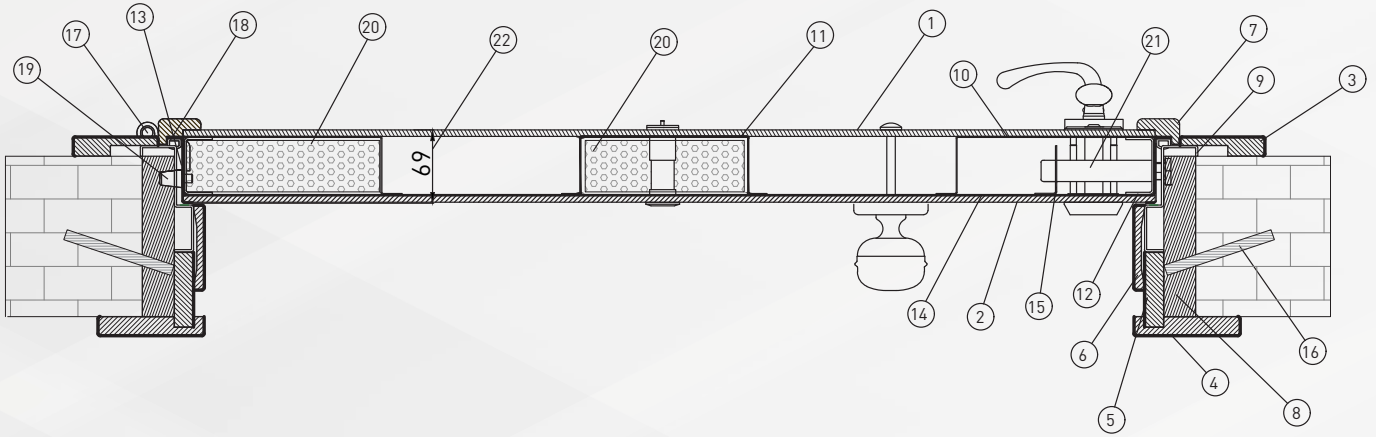


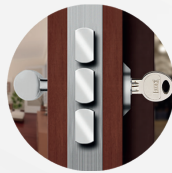
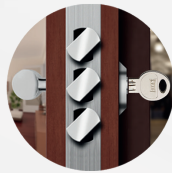
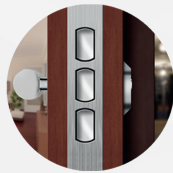
3N KİLİT SİSTEMLERİ



- 1 7 mm İç Panel
- 2 7 mm Dış Panel
- 3 İç Pervaz
- 4 Dış Pervaz
- 5 Dış Kasa Kaplama
- 6 Kasa Bini Çıtası
- 7 Kanat Bini Çıtası
- 8 MDF Kör Kasa

- 9 İç Kasa
- 10 Kilit Kapağı
- 11 Omega
- 12 U Takviye
- 13 Paslanmaz Çıtası
- 14 Kanat
- 15 Kilit Destek Parçası
- 16 Ankraj Mili

- 17 Ayarlanabilir Menteşe
- 18 Conta
- 19 Emniyet Fişeği
- 20 Strafor
- 21 Kilit
- 22 Kanat Kalınlık 69 mm



Not: Standart olarak 252R/257 ve 282RD/287D kilit sistemleri uygulanmaktadır.

*Diğer kilit sistemleri opsiyoneldir.