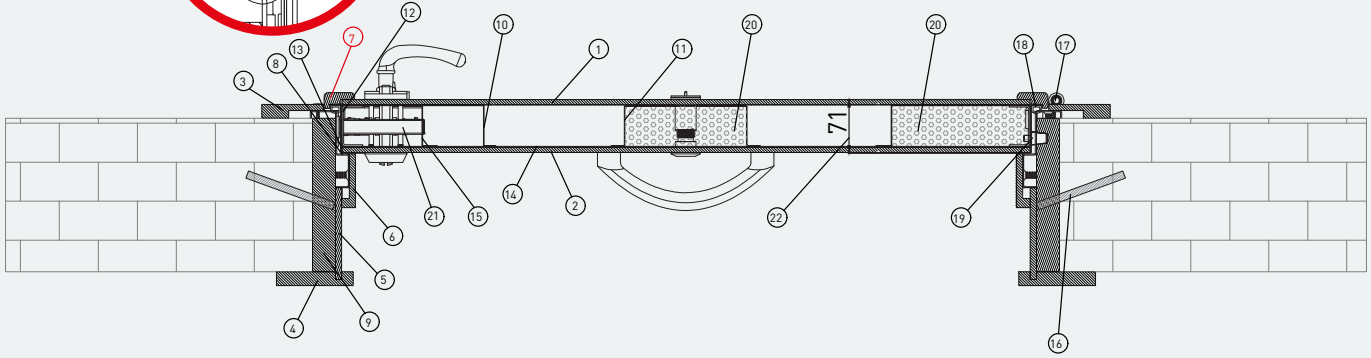


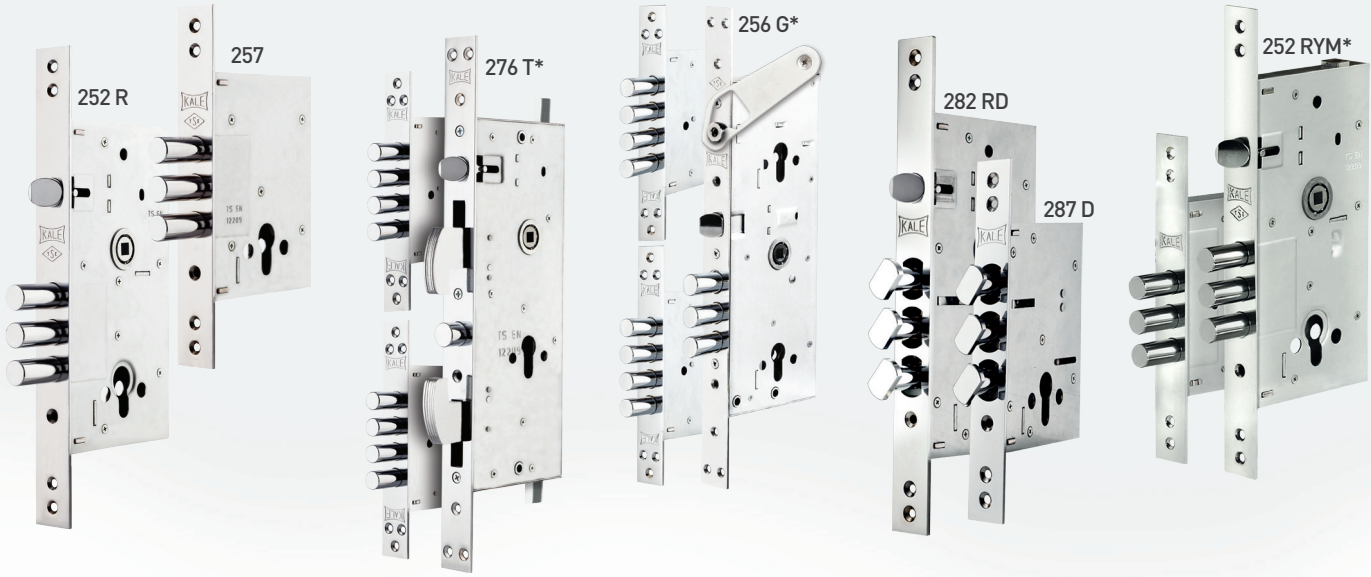
4N KİLİT SİSTEMLERİ



*4N Proje kapılarında, arka panelde beyaz lake kaplamada ahşap, diğer kaplama renklerinde alüminyum **Kanat Bini Çıtası** kullanılmaktadır.

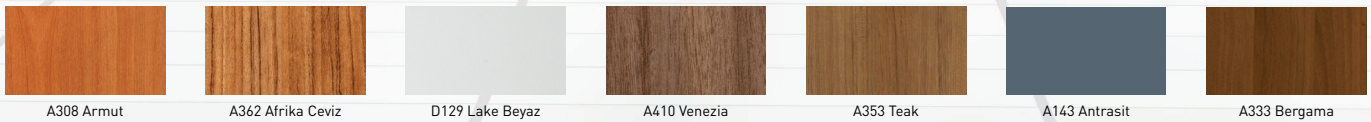


- | | | | | | | | | | |
|---|------------------|----|-------------------|----|----------------------|----|----------------------|----|----------------------|
| 1 | 7 mm İç Panel | 6 | Kasa Bini Çıtası | 11 | Omega | 16 | Ankraj Mili | 21 | Kilit |
| 2 | 7 mm Dış Panel | 7 | Kanat Bini Çıtası | 12 | U Takviye | 17 | Ayarlanabilir Mentşe | 22 | Kanat Kalınlık 71 mm |
| 3 | İç Pervaz | 8 | MDF Kör Kasa | 13 | Paslanmaz Çıtası | 18 | Conta | | |
| 4 | Dış Pervaz | 9 | İç Kasa | 14 | Kanat | 19 | Emniyet Fişeği | | |
| 5 | Dış Kasa Kaplama | 10 | Kilit Kapağı | 15 | Kilit Destek Parçası | 20 | Strafor | | |



Not: Standart olarak 252R/257 ve 282RD/287D kilit sistemleri uygulanmaktadır. *Diğer kilit sistemleri opsiyoneldir.

KAPLAMA SEÇENEKLERİ



35 adet ve üstü alımlar için renk kartelasından seçim yapılabilir.

Föyümüzdeki kapı modellerinin, renk ve desenleri baskıdan dolayı farklılık gösterebilmektedir.