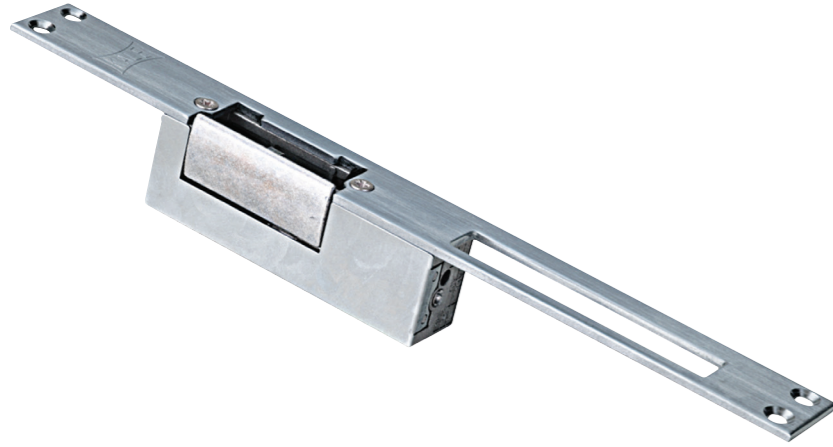


# ELEKTRİKLİ KAPI KARŞILIKLARI

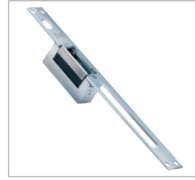
## ELECTRICAL DOOR OPENERS



### KD012/10-211

PASLANMAZ AYNALI  
STAINLESS STEEL FOREND PLATE

#### KD012/20-124



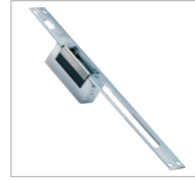
MULTİ TİPİ  
MULTI TYPE

#### KD012/20-125



MONOBLOK TİPİ  
MONOBLOK TYPE

#### KD012/20-222



PASLANMAZ AYNALI  
STAINLESS STEEL  
FOREND PLATE

#### KD012/20-311



PASLANMAZ AYNALI  
SERBEST GEÇİŞ  
STAINLESS STEEL  
FOREND PLATE

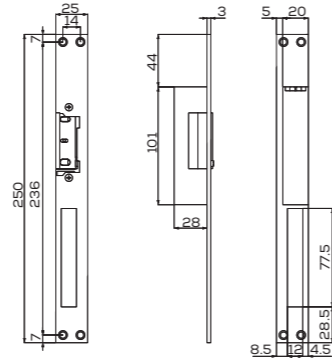
#### KD012/20-332



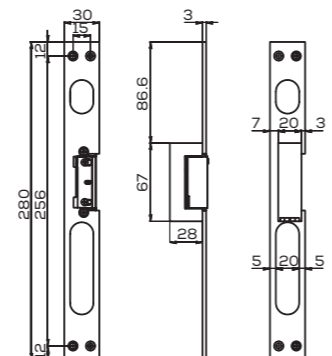
PASLANMAZ AYNALI  
SERBEST GEÇİŞ  
STAINLESS STEEL  
FOREND PLATE

## TEKNİK BİLGİLER | TECHNICAL SPECIFICATIONS

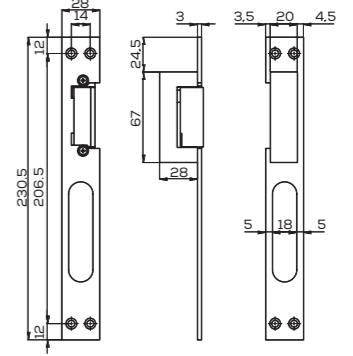
KD012/10-211	
GÖVDE/BODY	Zamak/Zinc Alloy
AYNA/PLATE	Paslanmaz/Stainless Steel
MANDAL/LATCH	Zamak/Zinc Alloy
KİLİT TİPİ/LOCK TYPE	Silindirli Gömme Kilitler/All Cylindrical Mortise Locks
ÇALIŞMA PRENSİBİ/WORKING TYPE	Enerji varken açık, Enerji kesildiğinde kilitleti When energized open (fail secure), when energy is cut locked
ÇALIŞMA VOLTAJİ/WORKING VOLTAGE	12 Volt AC/DC
KUVVET DAYANIMI/APPLICABLE FORCE	250 kg
KULLANIM/USAGE	Asimetrik gövde/Sağ ve sol yön uyumlu Asymmetrical body/Suitable for right or left usage



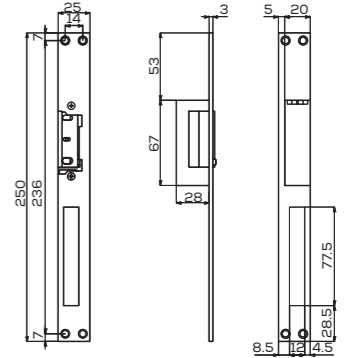
KD012/20-124	
GÖVDE/BODY	Zamak/Zinc Alloy
AYNA/PLATE	Paslanmaz/Stainless Steel
MANDAL/LATCH	Zamak/Zinc Alloy
KİLİT TİPİ/LOCK TYPE	Multi Tip Kilitler/Multi Type Locks
ÇALIŞMA PRENSİBİ/WORKING TYPE	Enerji varken açık, Enerji kesildiğinde kilitleti When energized open (fail secure), when energy is cut locked
ÇALIŞMA VOLTAJİ/WORKING VOLTAGE	12 Volt AC/DC
KUVVET DAYANIMI/APPLICABLE FORCE	250 kg
KULLANIM/USAGE	Simetrik gövde/Sağ ve sol yön uyumlu Symmetrical body/Suitable for right or left usage



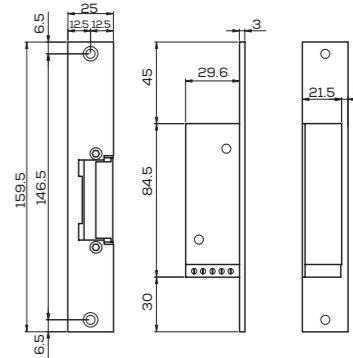
KD012/20-125	
GÖVDE/BODY	Zamak/Zinc Alloy
AYNA/PLATE	Paslanmaz/Stainless Steel
MANDAL/LATCH	Zamak/Zinc Alloy
KİLİT TİPİ/LOCK TYPE	Monoblok Tip Kilitler/Monoblok Type Locks
ÇALIŞMA PRENSİBİ/WORKING TYPE	Enerji varken açık, enerji kesildiğinde kilitleti When energized open (fail secure), when energy is cut locked
ÇALIŞMA VOLTAJİ/WORKING VOLTAGE	12 Volt AC/DC
KUVVET DAYANIMI/APPLICABLE FORCE	250 kg
KULLANIM/USAGE	Simetrik gövde/Sağ ve sol yön uyumlu Symmetrical body/Suitable for right or left usage



KD012/20-222	
GÖVDE/BODY	Zamak/Zinc Alloy
AYNA/PLATE	Paslanmaz/Stainless Steel
MANDAL/LATCH	Zamak/Zinc Alloy
KİLİT TİPİ/LOCK TYPE	Silindirli Gömme Kilitler/All Cylindrical Mortise Locks
ÇALIŞMA PRENSİBİ/WORKING TYPE	Enerji varken açık, enerji kesildiğinde kilitleti When energized open (fail secure), when energy is cut locked
ÇALIŞMA VOLTAJİ/WORKING VOLTAGE	12 Volt AC/DC
KUVVET DAYANIMI/APPLICABLE FORCE	250 kg
KULLANIM/USAGE	Simetrik gövde/Sağ ve sol yön uyumlu Symmetrical body/Suitable for right or left usage



KD012/20-311	
GÖVDE/BODY	Zamak/Zinc Alloy
AYNA/PLATE	Paslanmaz/Stainless Steel
MANDAL/LATCH	Zamak/Zinc Alloy
KİLİT TİPİ/LOCK TYPE	Silindirli Gömme Kilitler/All Cylindrical Mortise Locks
ÇALIŞMA PRENSİBİ/WORKING TYPE	Enerji varken açık, Enerji kesildiğinde kilitleti When energized open (fail secure), when energy is cut locked
ÇALIŞMA VOLTAJİ/WORKING VOLTAGE	12 Volt AC/DC
KUVVET DAYANIMI/APPLICABLE FORCE	1000 kg
KULLANIM/USAGE	Asimetrik gövde/Sağ ve sol yön uyumlu Asymmetrical body/Suitable for right or left usage



KD012/20-332	
GÖVDE/BODY	Zamak/Zinc Alloy
AYNA/PLATE	Paslanmaz/Stainless Steel
MANDAL/LATCH	Zamak/Zinc Alloy
KİLİT TİPİ/LOCK TYPE	Silindirli Gömme Kilitler/All Cylindrical Mortise Locks
ÇALIŞMA PRENSİBİ/WORKING TYPE	Enerji varken açık, Enerji kesildiğinde kilitleti When energized open (fail secure), when energy is cut locked
ÇALIŞMA VOLTAJİ/WORKING VOLTAGE	12 Volt AC/DC
KUVVET DAYANIMI/APPLICABLE FORCE	200 kg
KULLANIM/USAGE	Simetrik gövde/Sağ ve sol yön uyumlu Symmetrical body/Suitable for right or left usage

