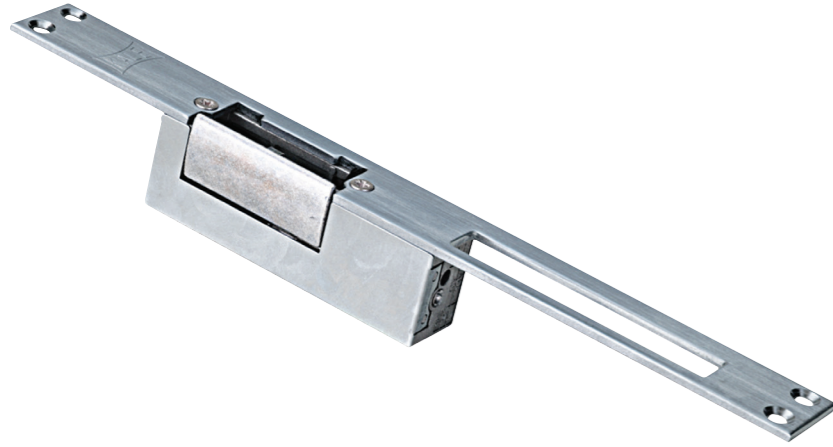


ELEKTRİKLİ KAPI KARŞILIKLARI

ELECTRICAL DOOR OPENERS



KD012/10-211

PASLANMAZ AYNALI
STAINLESS STEEL FOREND PLATE

KD012/20-124



MULTİ TİPİ
MULTI TYPE

KD012/20-125



MONOBLOK TİPİ
MONOBLOK TYPE

KD012/20-222



PASLANMAZ AYNALI
STAINLESS STEEL
FOREND PLATE

KD012/20-311



PASLANMAZ AYNALI
SERBEST GEÇİŞ
STAINLESS STEEL
FOREND PLATE

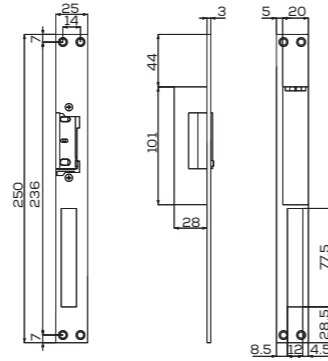
KD012/20-332



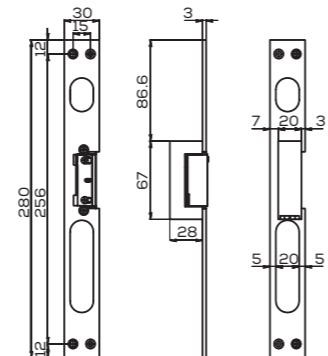
PASLANMAZ AYNALI
SERBEST GEÇİŞ
STAINLESS STEEL
FOREND PLATE

TEKNİK BİLGİLER | TECHNICAL SPECIFICATIONS

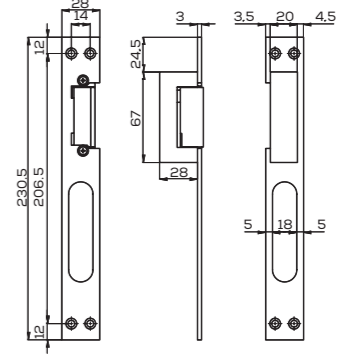
KD012/10-211	
GÖVDE/BODY	Zamak/Zinc Alloy
AYNA/PLATE	Paslanmaz/Stainless Steel
MANDAL/LATCH	Zamak/Zinc Alloy
KİLİT TİPİ/LOCK TYPE	Silindirik Gömme Kilitler/All Cylindrical Mortise Locks
ÇALIŞMA PRENSİBİ/WORKING TYPE	Enerji varken açık, Enerji kesildiğinde kilitleti When energized open (fail secure), when energy is cut locked
ÇALIŞMA VOLTAJİ/WORKING VOLTAGE	12 Volt AC/DC
KUVVET DAYANIMI/APPLICABLE FORCE	250 kg
KULLANIM/USAGE	Asimetrik gövde/Sağ ve sol yön uyumlu Asymmetrical body/Suitable for right or left usage



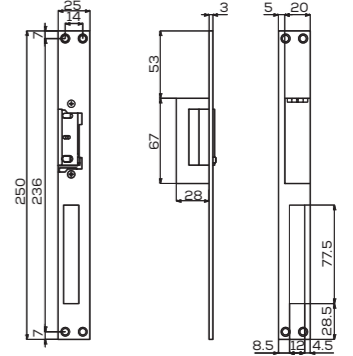
KD012/20-124	
GÖVDE/BODY	Zamak/Zinc Alloy
AYNA/PLATE	Paslanmaz/Stainless Steel
MANDAL/LATCH	Zamak/Zinc Alloy
KİLİT TİPİ/LOCK TYPE	Multi Tip Kilitler/Multi Type Locks
ÇALIŞMA PRENSİBİ/WORKING TYPE	Enerji varken açık, Enerji kesildiğinde kilitleti When energized open (fail secure), when energy is cut locked
ÇALIŞMA VOLTAJİ/WORKING VOLTAGE	12 Volt AC/DC
KUVVET DAYANIMI/APPLICABLE FORCE	250 kg
KULLANIM/USAGE	Simetrik gövde/Sağ ve sol yön uyumlu Symmetrical body/Suitable for right or left usage



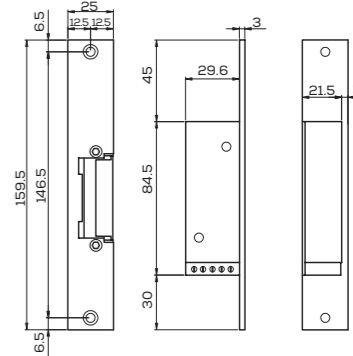
KD012/20-125	
GÖVDE/BODY	Zamak/Zinc Alloy
AYNA/PLATE	Paslanmaz/Stainless Steel
MANDAL/LATCH	Zamak/Zinc Alloy
KİLİT TİPİ/LOCK TYPE	Monoblok Tip Kilitler/Monoblok Type Locks
ÇALIŞMA PRENSİBİ/WORKING TYPE	Enerji varken açık, enerji kesildiğinde kilitleti When energized open (fail secure), when energy is cut locked
ÇALIŞMA VOLTAJİ/WORKING VOLTAGE	12 Volt AC/DC
KUVVET DAYANIMI/APPLICABLE FORCE	250 kg
KULLANIM/USAGE	Simetrik gövde/Sağ ve sol yön uyumlu Symmetrical body/Suitable for right or left usage



KD012/20-222	
GÖVDE/BODY	Zamak/Zinc Alloy
AYNA/PLATE	Paslanmaz/Stainless Steel
MANDAL/LATCH	Zamak/Zinc Alloy
KİLİT TİPİ/LOCK TYPE	Silindirik Gömme Kilitler/All Cylindrical Mortise Locks
ÇALIŞMA PRENSİBİ/WORKING TYPE	Enerji varken açık, enerji kesildiğinde kilitleti When energized open (fail secure), when energy is cut locked
ÇALIŞMA VOLTAJİ/WORKING VOLTAGE	12 Volt AC/DC
KUVVET DAYANIMI/APPLICABLE FORCE	250 kg
KULLANIM/USAGE	Simetrik gövde/Sağ ve sol yön uyumlu Symmetrical body/Suitable for right or left usage



KD012/20-311	
GÖVDE/BODY	Zamak/Zinc Alloy
AYNA/PLATE	Paslanmaz/Stainless Steel
MANDAL/LATCH	Zamak/Zinc Alloy
KİLİT TİPİ/LOCK TYPE	Silindirik Gömme Kilitler/All Cylindrical Mortise Locks
ÇALIŞMA PRENSİBİ/WORKING TYPE	Enerji varken açık, Enerji kesildiğinde kilitleti When energized open (fail secure), when energy is cut locked
ÇALIŞMA VOLTAJİ/WORKING VOLTAGE	12 Volt AC/DC
KUVVET DAYANIMI/APPLICABLE FORCE	1000 kg
KULLANIM/USAGE	Asimetrik gövde/Sağ ve sol yön uyumlu Asymmetrical body/Suitable for right or left usage



KD012/20-332	
GÖVDE/BODY	Zamak/Zinc Alloy
AYNA/PLATE	Paslanmaz/Stainless Steel
MANDAL/LATCH	Zamak/Zinc Alloy
KİLİT TİPİ/LOCK TYPE	Silindirik Gömme Kilitler/All Cylindrical Mortise Locks
ÇALIŞMA PRENSİBİ/WORKING TYPE	Enerji varken kapalı, Enerji kesildiğinde açık When energized closed, when energy is cut open
ÇALIŞMA VOLTAJİ/WORKING VOLTAGE	12 Volt AC/DC
KUVVET DAYANIMI/APPLICABLE FORCE	200 kg
KULLANIM/USAGE	Simetrik gövde/Sağ ve sol yön uyumlu Symmetrical body/Suitable for right or left usage

