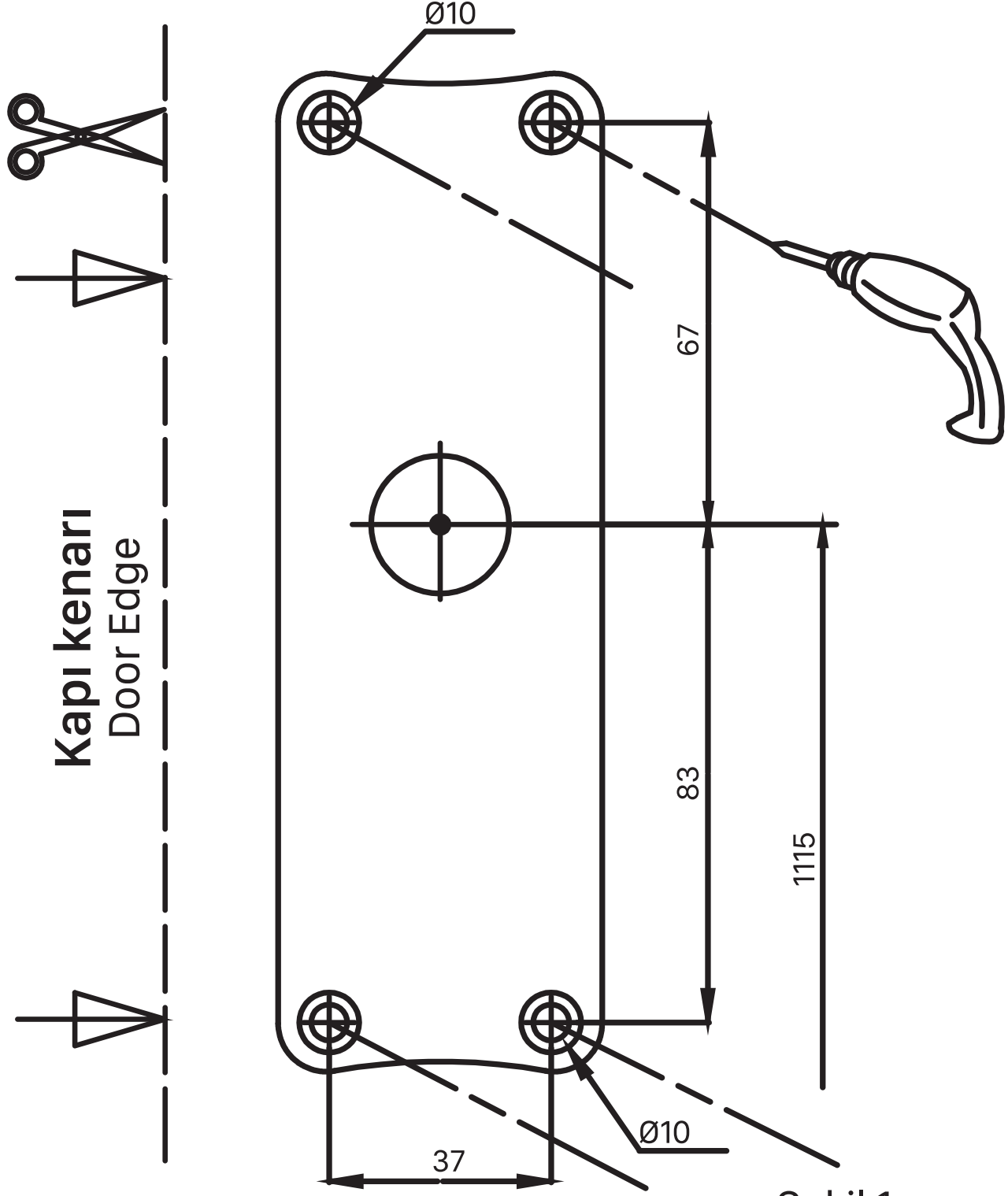


MONTAJ ŐABLONU

ASSEMBLY PATTERN



Őekil 1
Figure 1