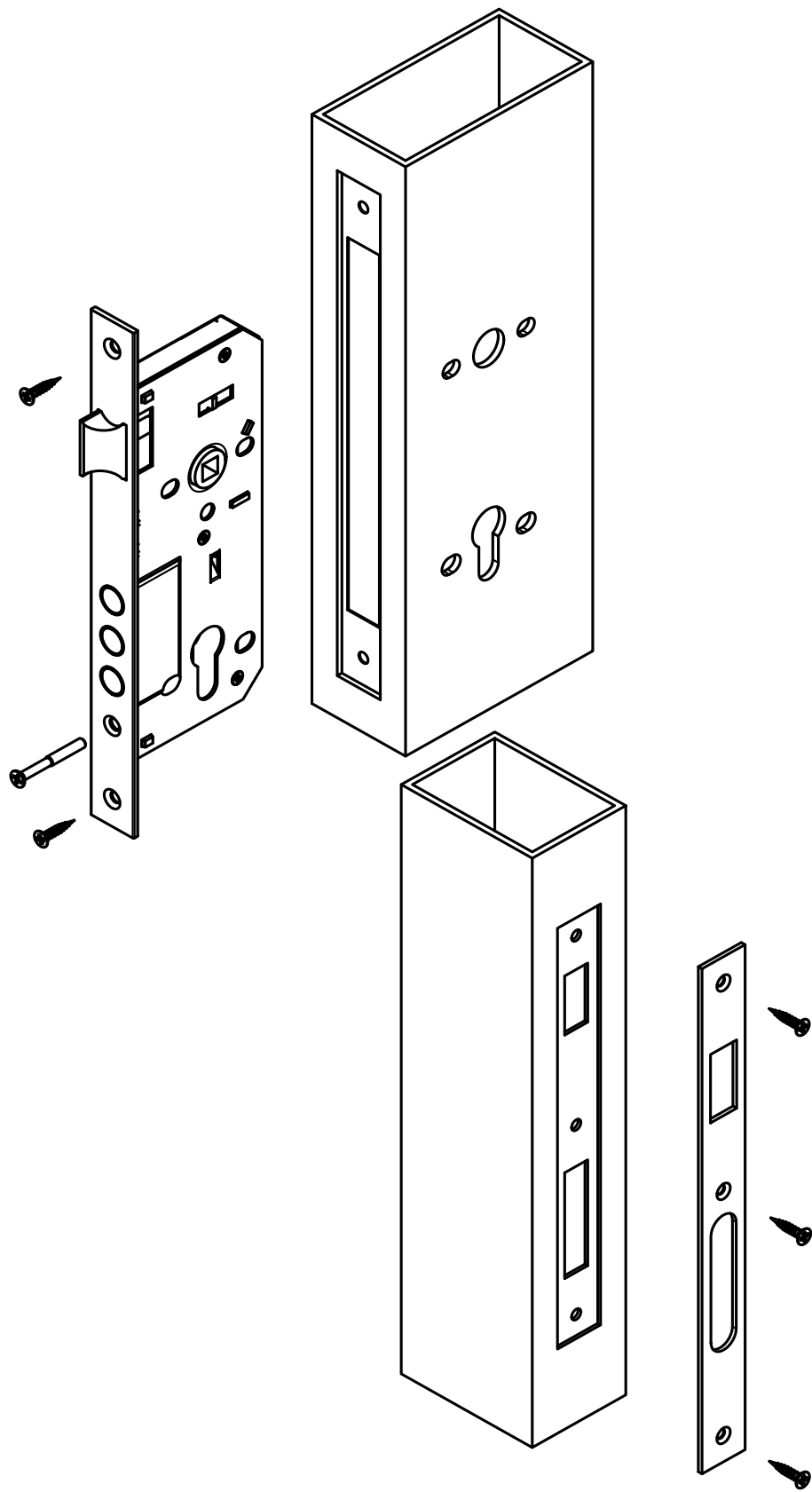




# KALE KİLİT

## KİLİT TANITMA VE KULLANMA KILAVUZU

LOCK INTRODUCTION AND  
OPERATION MANUAL



## 1. Üretici veya ithalatçı firmanın unvan, adres, telefon numarası ve diğer iletişim bilgileri

**Unvanı** : KALE KİLİT VE KALIP SANAYİ A.Ş.  
**Adresi** : Çerkezköy-Karaağaç OSB Mah. 103.Cadde  
No: 22 59510 Kapaklı-Tekirdağ-Türkiye  
**Web** : www.kalekilit.com.tr  
**E-posta** : info@kalekilit.com.tr  
**Telefon** : +90 (212) 705 80 00  
**Çağrı Merkezi** : 444 0 243

## 2. Kullanım, kurulum, bakım ve basit onarımda uyulması gereken kurallar

- Hasar görmüş ambalajı satın almayınız
- Ürünü düşürmeyiniz ve çarpmayınız
- Ürünleri yağlamayınız, yıkamayınız, kimyasal ve çizici maddelere maruz bırakmayınız, nemli bir bez ile silerek kurulayınız
- Ürünün kullanım yerine uygunluğu tespit edilerek ehil kişi tarafından kutu içerisinde yer alan montaj talimatına göre gerekli kurulum yapılmalı
- Deliklerden gövde içerisine yabancı madde atmak veya sokmak, kilidin vidalarını sökmek ve hatta kapağını açmak ürüne zarar verir ve çalışmasına hemen veya bir süre sonra engel olabilir.
- Kilidi ve takılı olduğu kapıyı itinalı şekilde kullanınız

## 3. Taşıma ve nakliye sırasında dikkat edilecek hususlar

Hasar görmüş ambalajı satın almayınız ürünü düşürmeyiniz, çarpmayınız.

## 4. Kullanım hatalarına ilişkin bilgiler

- Ürünleri yağlamayınız, yıkamayınız, kimyasal ve çizici maddelere maruz bırakmayınız, nemli bir bez ile silerek kurulayınız
- Deliklerden gövde içerisine yabancı madde atmak veya sokmak, kilidin vidalarını sökmek ve hatta kapağını açmak ürüne zarar verir ve çalışmasına hemen veya bir süre sonra engel olabilir.
- Kilidi ve takılı olduğu kapıyı itinalı şekilde kullanınız

## 5. Özellikleri ile ilgili tanıtıcı ve temel bilgiler

Ambalaj üzerinde belirtilmiştir. Apartman, iş yeri, otel vb. bürolar da giriş kapılarında kullanılmak üzere tasarlanmıştır.

## 6. Tüketicinin yapabileceği bakım, onarım veya ürünün temizliğine ilişkin bilgiler

Ürünlerde hiçbir şekilde bakım veya onarım önerilmemektedir. Arıza durumunda çilingir ya da ehil kişilere başvurunuz. Ürünleri yağlamayınız, yıkamayınız, kimyasal ve çizici maddelere maruz bırakmayınız. Ürünün içini açmayınız.

## 7. Periyodik bakım gerekmesi durumunda, periyodik bakımın yapılacağı zaman aralıkları ile kim tarafından yapılması gerektiğine ilişkin bilgiler

Periyodik bakım yoktur.

## 8. Bağlantı veya montajın nasıl yapılacağını gösterir şema ile bağlantı veya montajın kim tarafından yapılacağına ilişkin bilgiler

Ürünlerin montaj için ambalaj üzerinde/ içerisinde bulunan montaj kılavuzu detayına uyularak gerekli işlemleri ehil kişi veya kişiler tarafından yapılmalıdır.

## 9. Ürünün kullanım ömrü 5 yıldır.

### 10. Tüketicinin Seçimlilik Hakları

Malın ayıplı olduğunun anlaşılması durumunda tüketici, 6502 sayılı tüketicinin korunması hakkında kanununun 11. maddesinde yer alan;

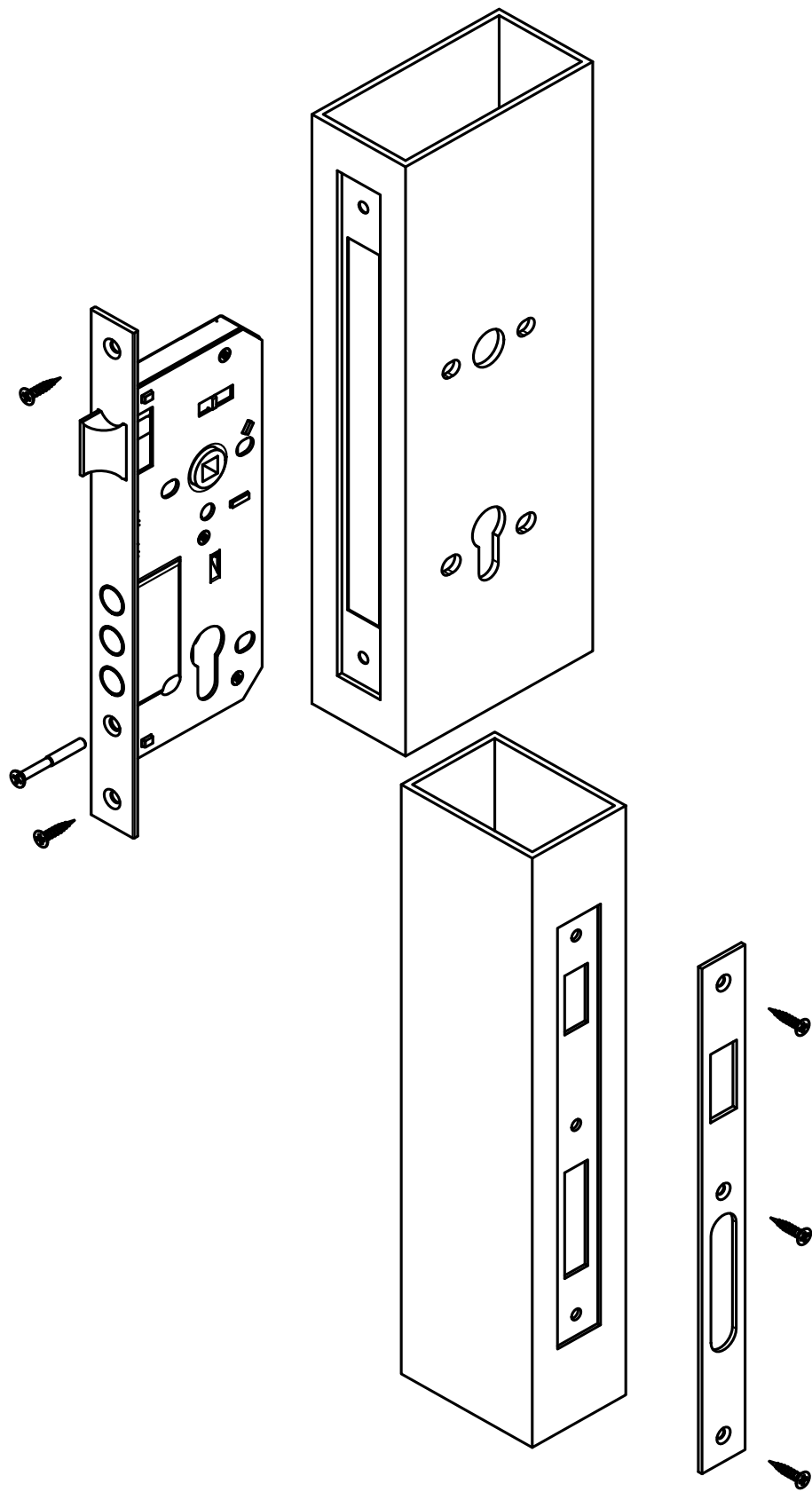
- Satılanı geri vermeye hazır olduğunu bildirerek sözleşmeden dönme,
- Satılanı alıkoyup ayıp oranında satış bedelinden indirim isteme,
- Aşırı bir masraf gerektirmediği takdirde, bütün masrafları satıcıya ait olmak üzere satılanın ücretsiz onarılmasını isteme,
- İmkân varsa, satılanın ayıpsız bir misli ile değiştirilmesini isteme, haklarından birini kullanabilir. Satıcı, tüketicinin tercih ettiği bu talebi yerine getirmekle yükümlüdür.

- Ücretsiz onarım veya malın ayıpsız misli ile değiştirilmesi hakları üretici veya ithalatçıya karşı da kullanılabilir. Bu hakların yerine getirilmesi konusunda satıcı, üretici ve ithalatçı müteselsilen sorumludur. Üretici veya ithalatçı, malın kendisi tarafından piyasaya sürülmesinden sonra ayıbın doğduğunu ispat ettiği takdirde sorumlu tutulmaz.
- Ücretsiz onarım veya malın ayıpsız misli ile değiştirilmesinin satıcı için orantısız güçlükleri beraberinde getirecek olması halinde tüketici, sözleşmeden dönme veya ayıp oranında bedelden indirim haklarından birini kullanabilir. Orantısızlığın tayininde malın ayıpsız değeri, ayıbın önemi ve diğer seçimlik haklara başvurmanın tüketici açısından sorun teşkil edip etmeyeceği gibi hususlar dikkate alınır.
- Ücretsiz onarım veya malın ayıpsız misli ile değiştirilmesi haklarından birinin seçilmesi durumunda bu talebin satıcıya, üreticiye veya ithalatçıya yöneltilmesinden itibaren azami yirmi iş günü içinde yerine getirilmesi zorunludur. Aksi halde tüketici diğer seçimlilik haklarını kullanmakta serbesttir.
- Tüketicinin sözleşmeden dönme veya ayıp oranında bedelden indirim hakkını seçtiği durumlarda, ödemiş olduğu bedelin tümü veya bedelden yapılan indirim tutarı derhal tüketiciye iade edilir.

Seçimlik hakların kullanılması nedeniyle ortaya çıkan tüm masraflar, tüketicinin seçtiği hakkı yerine getiren tarafça karşılanır. Tüketici bu seçimlik haklarından biri ile birlikte 11/1/2011 tarihli ve 6098 sayılı Türk Borçlar Kanunu hükümleri uyarınca tazminatta talep edebilir.

**11. Tüketici, garantiden doğan haklarının kullanılması ile ilgili olarak çıkabilecek uyuşmazlıklarda yerleşim yerlerinin bulunduğu veya tüketici işlemlerinin yapıldığı yerdeki tüketici hakem heyetine veya tüketici mahkemesine başvurabilir.**

<b>İmalatçının Ticari Ünvanı:</b>	KALE KİLİT VE KALIP SANAYİ A.Ş.
<b>İmalatçının Kayıtlı Adresi:</b>	Karaağaç OSB Mahallesi 103.Cadde No:22 Kapaklı 59510 Çerkezkoy - Tekirdağ - Türkiye
<b>Sınıflandırma:</b>	1 C 4 0 0 F 1 0
<b>Standardın Numarası ve Yılı:</b>	TS EN 12209:2016
<b>Mamül Kodu:</b>	152 50
<b>Mamül Bilgisi:</b>	<ul style="list-style-type: none"><li>• Kapı kütlesi Çelik Kapılar için max 100 kg, kapanma kuvveti max 25 N'dur.</li><li>• Kapı kütlesi Ahşap kapı, Alüminyum kapı, PVC kapı için max 100 kg, kapanma kuvveti max 25 N'dur.</li><li>• Sıcaklık aralığı -10°C ile +60°C arasında olmalıdır.</li><li>• Kapı uygulama alanı; Çelik kapı, Ahşap kapı, Alüminyum kapı, PVC kapı için gömme menteşeli kapı olmalıdır. Sürme kapılı kilitler için gömme sürme kapılı olmalıdır.</li><li>• Kilitleme plakası ile kilit alın demiri arasındaki mesafe <math>3 \pm 1</math> mm'dir.</li><li>• Mamul, desteklenen emniyet sınıfına göre test edilmektedir.</li><li>• Montaj talimatlarına göre yapılmış hiçbir kilidin kullanım kısıtlaması yoktur.</li><li>• Anahtar veya tutamak kısmında yanal kuvvet uygulanmamaktadır.</li><li>• Yangına karşı dirençli ve/veya duman kontrol kapılarında kullanılamaz.</li><li>• Ara kilitmeli konumlu elle kilitleme çift turlu kilitler içindir.</li><li>• Yay ile desteklenen mobilya ile kullanıma uygundur.</li><li>• Kilitleme plaka karşılığı TS-EN 12209 kapsamında değildir.</li></ul>



## **1. Name, address, telephone number and other contact information of manufacturer or importer company**

**Name** : KALE KİLİT VE KALIP SANAYİ A.Ş.  
**Address** : Çerkezköy-Karaağaç OSB Mah. 103.Cadde  
No: 22 59510 Kapaklı-Tekirdağ-Türkiye  
**Web** : www.kalekilit.com.tr  
**E-mail** : info@kalekilit.com.tr  
**Phone** : +90 (212) 705 80 00  
**Call Center** : 444 0 243

## **2. Operation, installation, maintenance and basic repair instructions**

- a. Do not purchase damaged package
- b. Do not drop or hit the product
- c. Do not lubricate and wash the product and do not expose the product to chemical and scratching matters. Dry the product by wiping with a wet towel.
- d. Suitability of the product for usage place must be confirmed and must be installed by an expert person according to assembly instructions provided in the box.
- e. Throwing or inserting foreign substances through the holes into the body; dismantling lock screws and even opening the cover harm the product; may prevent operation immediately or after a while.
- f. Use lock and the door where the cylinder is installed carefully

## **3. Issues to be considered during transportation and handling**

Do not purchase damaged package. Do not drop and hit the product.

## **4. Information regarding with use errors**

- a. Do not lubricate and wash the product and do not expose the product to chemical and scratching matters. Dry the product by wiping with a wet towel.
- b. Throwing or inserting foreign substances through the holes into the body; dismantling lock screws and even opening the cover harm the product; may prevent operation immediately or after a while.
- c. Use lock and the door where the cylinder is installed carefully.

## **5. Introductory and Fundamental Information about Product Specifications are given on the package.**

It is designed for usage on entrance doors of apartment, business places, hotel, offices etc.

## **6. Information related with maintenance, repair or product cleaning that can be performed by consumer**

Under any circumstances, maintenance and repair is not recommended on the products. In case of a failure, consult locksmith or expert people. Do not lubricate and wash the product and do not expose the product to chemical and scratching matters. Do not open inside of the product.

## **7. If periodical maintenance is needed, information regarding with periodical maintenance intervals and maintenance responsible**

bled in accordance with assembly manual provided on/in the package by expert person(s).

## **8. Scheme illustrating how connection and assembly works are carried out and assembly responsible**

Products must be assembled in accordance with assembly manual provided on/in the package by expert person(s).

## **9. Service life of the product is 5 years.**

## **10. Selectivity Rights of Consumer**

If it is identified that the good is defective; Consumer has the following rights defined in Article 11 of Consumer Protection Law no. 6502;

- Renege on the contract by declaring that she/he is ready to return purchased product,
- Require discount over sales price at defect ratio by retaining the purchased product,
- In case no excessive expense is necessary; require repair of purchased product free of charge provided that all expenses are at sellers' expense.
- If possible, require changing the purchased good with a non-defective one. Consumer shall have the use any rights listed above. Seller is obliged to fulfill consumer demand.
  - Free of charge repair or replacing with a non-defective product rights may be also used against producer or importer. Seller, producer and importer are severally and jointly responsible from executing these rights. If Producer or importer prove that defect has occurred after releasing the good to the market by him; they shall not be kept responsible.
  - If free of charge repair or replacing with a non-defective good cause non-proportional difficulties; consumer may use renege on the contract right or discount at defect ratio right. For determining non-proportionality, issues such as price of non-defective good, significance of defect and difficulty of applying for other selectivity rights for consumer are taken into consideration.
  - If free of charge repair or replacing the good with a non-defective one is selected; this demand must be fulfilled within maximum 20 work days as of seller, producer or importer is notified. Otherwise, consumer shall have the right to use other selectivity rights.
  - If consumer chooses renege on the contract or discount right at defect ratio; entire price paid by the consumer or discount amount over the price are returned to the consumer immediately.

All expenses borne by using selectivity rights shall be covered by the party fulfilling selectivity right that is chosen by consumer. Consumer may also claim compensation as per Turkish Code of Obligations dated with 11/1/2011 and numbered with 6098 along with these selectivity rights.

## **11. Consumer may apply to local consumer arbitration board or consumer court regarding with conflicts likely caused by using rights borne by guarantee.**



<b>Manufacturer's Commercial Title:</b>	KALE KİLİT VE KALIP SANAYİ A.Ş.
<b>Manufacturer's Registered Address:</b>	Karaağaç OSB Mahallesi 103.Cadde No:22 Kapaklı 5 Çerkezkoy - Tekirdağ - Türkiye
<b>Classification:</b>	1 C 4 0 0 F 1 0
<b>Number and Year of the Standard:</b>	TS EN 12209:2016
<b>Product Code:</b>	152 50
<b>Specs of the Product:</b>	<ul style="list-style-type: none"> <li>• The door mass is max. 100 kgs for Steel Doors and the closing force is max 25 N.</li> <li>• The door mass is max. 100 kgs for Wooden, Aluminium and PVC doors and the closing force is max 25 N.</li> <li>• The temperature range must be between -10°C and +60°C.</li> <li>• Door applications; Steel, Wooden, Aluminium and PVC doors must be mortise-hinged doors. Sliding door locks must be used for sliding mortise doors.</li> <li>• The distance between the locking plate and the iron lock tympan is <math>3 \pm 1</math> mm.</li> <li>• Products are tested in accordance with the supported security class.</li> <li>• Locks assembled according to assembly instructions are not subject to limitations of use.</li> <li>• No lateral forces are exerted on keys or handles.</li> <li>• They cannot be used for fire-proof and/or smoke control doors.</li> <li>• They are two-turn interlock-positioned and manually-operated locks.</li> <li>• They are suitable for use on any spring-supported furniture.</li> <li>• The locking plate strike is not within the scope of TS-EN 12209.</li> </ul>



# KALE KİLİT

## KALE KİLİT VE KALIP SANAYİ A.Ş.

**Merkez | Showroom | Head Office:** Vadistanbul, Ayazağa Mah. Azerbaycan Cad. No: 3-F/1-E Blok 34396  
Sarıyer - İstanbul - Türkiye

**Fabrika | Factory:** Çerkezköy-Karaağaç OSB Mah. 103. Cad. No: 22 59510 Kapaklı - Tekirdağ - Türkiye  
Telefon | Phone: 0212 705 80 00

**Çağrı Merkezi | Call Center: 444 0 243**

[www.kalekilit.com.tr](http://www.kalekilit.com.tr)

[info@kalekilit.com.tr](mailto:info@kalekilit.com.tr)

