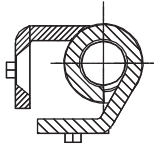
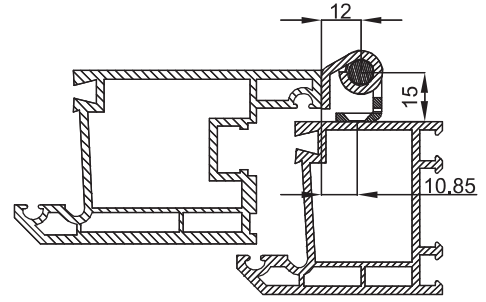
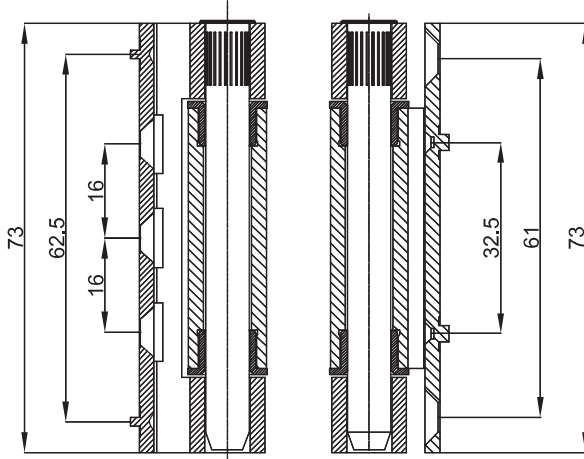




KAPI PENCERE SİSTEMLERİ

Çelik Menteşe 73 Sistem Özellikleri Steel Hinge 73 Features



Çelik gövdesi ve plastik burcu ile geliştirilmiş tasarımı sayesinde uzun yıllar sorunsuz çalışır.

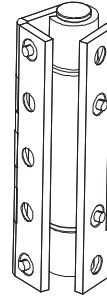
Steel Body and Plastic Bush provide trouble free longevity.

Korozyonu önleyen dayanıklı kaplama ve boyama sistemi.

Anti corrosion plating and paint.

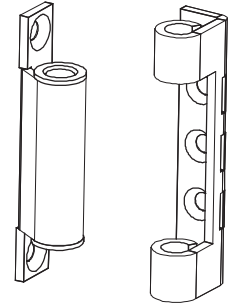
Yüzey kaplama: Alkali Çinko $8 \pm 2 \mu$

Surface plating: Alkali Zinc $8 \pm 2 \mu$



**Çelik Menteşe 73
(Erkek)**
Steel Hinge 73

1-20001-00-00△
Çelik Menteşe 73
Steel Hinge 73



**Çelik Menteşe 73
(Dişi)**
Steel Hinge 73

ÇELİK MENTEŞE 73 RENK KODLARI

STEEL HINGE 73 COLOUR CODES

Renk Kodu / Colour Code	Renk / Colour	Ral Kodu / Ral Code
2	Mat Gümüş / Dim Silver	-
5	Siyah / Black	RAL 9011
6	Kahverengi / Brown	RAL 8014
8	Beyaz / White	RAL 9016
9	Bej / Beige	RAL 1001
A	Açık Kahverengi / Light Brown	RAL 8003